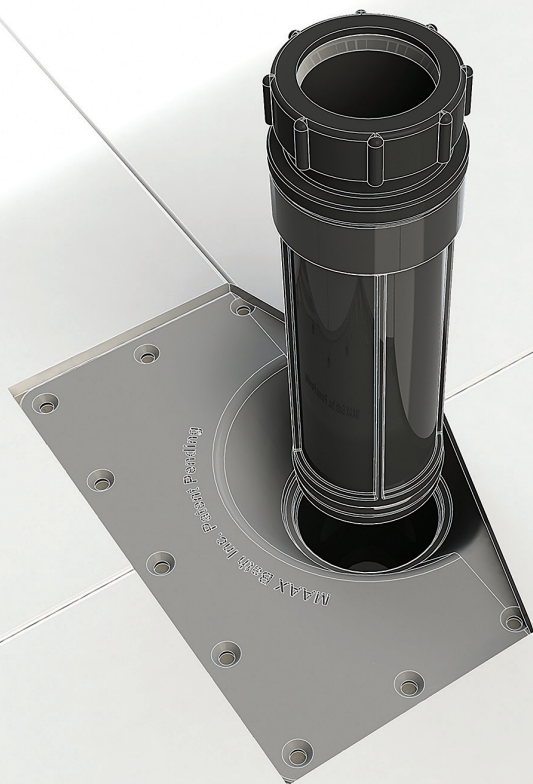
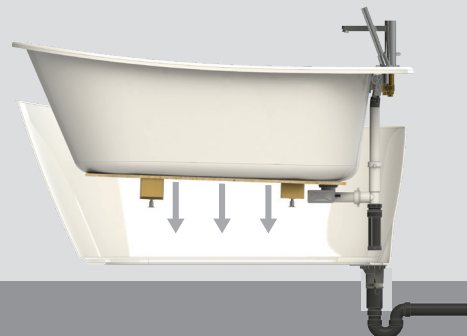


# F<sup>2</sup> Drain

## Une solution innovante pour l'installation de baignoires autoportantes



En attente de brevet



Ensemble pour construction en hauteur également disponible

F<sup>2</sup> Drain est vendu séparément ou en emballage de 12 unités

### Un engagement ferme envers les plombiers et les constructeurs



**Installation facile et rapide** - Une connexion rapide et un alignement parfait sans mesure requise

**Tranquillité d'esprit** - Testez les fuites avant même d'avoir complété l'installation

**Facilité d'entretien** - Accédez facilement à la plomberie

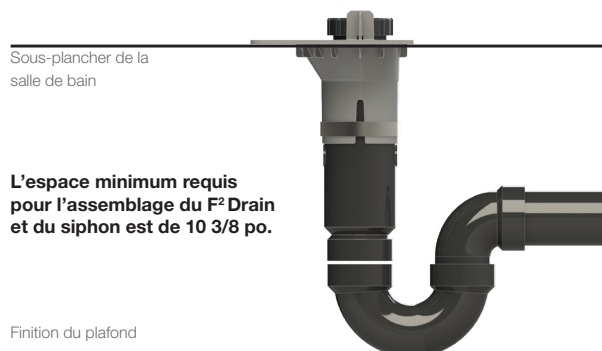
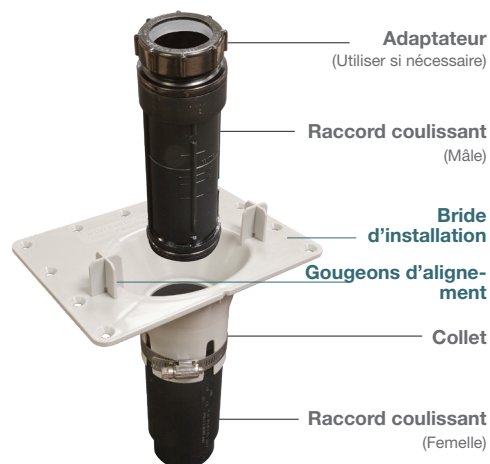
**Exclusif** - Compatible avec les baignoires autoportantes MAAX les plus populaires

**Réduit les risques de dommage** - Utilisez nos nouveaux gabarits de baignoire pour positionner le F<sup>2</sup> Drain à l'étape de préparation. Commandez votre baignoire lors de la finition

[www.maax.com](http://www.maax.com)



**MAAX**<sup>®</sup>  
Vivez l'expérience



Vidéo d'installation



## Une solution efficace pour un alignement facile!

### Information du produit

Modèle	Description	Prix de détail
10032747	F <sup>2</sup> Drain - Ensemble ABS pour l'installation de baignoire autoportante	137 \$
10032757	Emballage de 12 F <sup>2</sup> Drain - Ensembles pour installation de baignoire autoportante	1595 \$
10032754	F <sup>2</sup> Drain pour construction en hauteur - Ensemble pour installation de baignoire autoportante (Conforme à la norme du Code national de bâtiment - Canada (CAN/ ULC-S102.2 protection flammes et fumée) pour construction en hauteur)	233 \$
10034341	F <sup>2</sup> Drain - Ensemble PVC pour installation de baignoire autoportante	137 \$

### Utilisez les nouveaux gabarits de baignoire MAAX et améliorez votre efficacité sur le chantier!

Modèle	Gabarit	Prix de détail	Modèle	Gabarit	Prix de détail
10027224	Jazz 6636	60 \$	10037818	Elina	60 \$
10023398	Serenade F		10037816	Joan	
10032739	Optik 6032 F		10037815	Oberto	
10028785	Optik 6636 F		10037817	Villi	
10032736	Ella fini lisse / Embossé		10037813	Louie 5829	
10032738	Miles 6636		10037814	Louie 6731	
10032740	Sax		10034337	Brioso 6042	
10032737	Lounge		10034338	Brioso 6636	
10034335	Ariosa 6032		10037415	Delsia 6032	
10034336	Ariosa 6636		10037416	Delsia 6636	

Imprimé au Canada 10053445 MPCA1218-03