

Vivez l'expérience  
**MAAX**<sup>®</sup>  
Enjoy the experience

**INSTALLATION INSTRUCTIONS**  
**GUIDE D'INSTALLATION**  
**GUÍA DE INSTALACIÓN**

**For fiberglass bathtub, shower and tub-shower**  
**Pour baignoire, douche et baignoire-douche**  
**en fibre de verre**  
**Para bañera, ducha y bañera-ducha de fibra de vidrio**

**10003164**

Read all instructions carefully before proceeding.

Lire toutes les instructions attentivement avant de commencer l'installation.

Leer detenidamente todas las instrucciones antes de comenzar la instalación.

**SAVE THIS GUIDE FOR FUTURE REFERENCE.**  
**CONSERVER POUR UN USAGE ULTÉRIEUR.**  
**CONSERVE ESTE MANUAL COMO REFERENCIA.**

**IMPORTANT** • Record the serial number  
**IMPORTANT** • Noter le numéro de série  
**IMPORTANTE** • Registre el número de serie

Serial number • Numéro de série • Número de Serie

\_\_\_\_\_

## **INTRODUCTION**

**Thank you for your confidence in MAAX in purchasing your unit.**

We can assure you that MAAX has used the best materials and has applied the strictest quality control measures to ensure that each and every unit meets the highest quality standards.

This booklet contains general information on the installation of our units. It provides step-by-step instructions for proper installation based on the importance of using the appropriate methods.

**Do not lift or carry your unit by the towel bar. If your unit is equipped with a whirlpool system, it is very important not to carry it by the whirlpool piping.**

## **INTRODUCTION**

**Merci d'avoir fait confiance à MAAX pour l'achat de votre unité.**

Nous pouvons vous garantir que MAAX a utilisé les meilleurs matériaux et appliqué les mesures de contrôle les plus sévères pour s'assurer que chaque unité réponde aux normes de qualité les plus strictes.

Ce livret fournit des renseignements généraux concernant l'installation de nos unités. Il fournit la marche à suivre pour une installation adéquate, basée sur l'importance d'utiliser les méthodes appropriées.

**Ne pas transporter votre unité par le porte-serviette. Si votre unité est munie d'un système tourbillon, il est très important de ne pas la manipuler par les tuyaux.**

## **INTRODUCCIÓN**

**Gracias por haber mostrado confianza a MAAX al comprar su unidad.**

Podemos garantizarle que MAAX utiliza los mejores materiales y aplica las más rigurosas medidas de control para asegurarse de que cada unidad cumple con las más estrictas normas de calidad.

Esta guía da informaciones generales referentes a la instalación de nuestras unidades. Contiene las instrucciones que permiten hacer una instalación adecuada, basada en la importancia de utilizar los métodos adecuados.

**No levante la unidad sujetándola por los toalleros. Si está provista de un sistema de hidromasaje, es muy importante no manipularla por los tubos.**

### **Table of contents**

<b>INTRODUCTION</b> .....	<b>2</b>
<b>BEFORE YOU BEGIN</b> .....	<b>3</b>
Tools You'll Need .....	3
Materials You'll Need.....	3
<b>GENERAL RULES</b>	
<b>STRUCTURE INSTALLATION</b> .....	<b>4</b>
<b>PLUMBING</b> .....	<b>4</b>
<b>LEVELING</b> .....	<b>4</b>
<b>SUPPORT</b> .....	<b>4</b>
<b>DRILLING FOR THE PLUMBING</b> .....	<b>5</b>
<b>POSITIONING THE FAUCETS</b> .....	<b>5</b>
<b>OBLIGATORY TEST</b> .....	<b>5</b>
<b>ALCOVE INSTALLATION (BATHTUB)</b>	
<b>FRAMING</b> .....	<b>6</b>
<b>SECURING THE BATHTUB</b> .....	<b>6</b>
<b>CONNECTING THE PLUMBING</b> .....	<b>7</b>
<b>FINISHING UP</b> .....	<b>7</b>
<b>SHOWER AND TUB-SHOWER INSTALLATION</b>	
<b>FRAMING</b> .....	<b>8</b>
<b>PREPARATION</b> .....	<b>9</b>
<b>WATER DRAINAGE INSTALLATION</b> .....	<b>10</b>
<b>ASSEMBLY OF SECTIONAL UNITS</b> .....	<b>10</b>
<b>INSTALLATION OF ROOFCAP</b> .....	<b>10</b>
<b>SECURING THE UNIT</b> .....	<b>11</b>
<b>REINFORCEMENTS</b> .....	<b>11</b>
<b>CONNECTING THE PLUMBING</b> .....	<b>11</b>
<b>FINISHING UP</b> .....	<b>11</b>
<b>WALL SURROUNDS INSTALLATION</b> .....	<b>12</b>
<b>MAINTENANCE</b> .....	<b>12</b>
<b>LIMITED WARRANTIES</b> .....	<b>13</b>

### **Table des matières**

<b>INTRODUCTION</b> .....	<b>2</b>
<b>AVANT DE DÉBUTER</b> .....	<b>3</b>
Outils requis.....	3
Matériel requis .....	3
<b>RÈGLES GÉNÉRALES</b>	
<b>INSTALLATION DE LA STRUCTURE</b> .....	<b>4</b>
<b>PLOMBERIE</b> .....	<b>4</b>
<b>MISE DE NIVEAU</b> .....	<b>4</b>
<b>SUPPORT</b> .....	<b>4</b>
<b>PERÇAGE DE LA PLOMBERIE</b> .....	<b>5</b>
<b>POSITIONNEMENT DE LA ROBINETTERIE</b> .....	<b>5</b>
<b>LA BAIGNOIRE DOIT ÊTRE TESTÉE</b> .....	<b>5</b>
<b>INSTALLATION EN ALCÔVE (BAIGNOIRE)</b>	
<b>ENCADREMENT</b> .....	<b>6</b>
<b>FIXATION</b> .....	<b>6</b>
<b>RACCORDEMENT DE LA PLOMBERIE</b> .....	<b>7</b>
<b>FINITION</b> .....	<b>7</b>
<b>INSTALLATION DE DOUCHE ET BAIGNOIRE-DOUCHE</b>	
<b>ENCADREMENT</b> .....	<b>8</b>
<b>PRÉPARATION</b> .....	<b>9</b>
<b>INSTALLATION DU RENVOI D'EAU</b> .....	<b>10</b>
<b>ASSEMBLAGE DES UNITÉS SECTIONNELLES</b> .....	<b>10</b>
<b>ASSEMBLAGE DU TOIT</b> .....	<b>10</b>
<b>FIXATION</b> .....	<b>11</b>
<b>RENFORTS</b> .....	<b>11</b>
<b>RACCORDEMENT DE LA PLOMBERIE</b> .....	<b>11</b>
<b>FINITION</b> .....	<b>11</b>
<b>INSTALLATION DU CONTOUR DE BAIGNOIRE</b> .....	<b>12</b>
<b>ENTRETIEN</b> .....	<b>12</b>
<b>GARANTIES LIMITÉES</b> .....	<b>13</b>

### **Contenido**

<b>INTRODUCCIÓN</b> .....	<b>2</b>
<b>ANTES DE COMENZAR</b> .....	<b>3</b>
Herramientas necesarias.....	3
Material necesario .....	3
<b>REGLAS GENERALES</b>	
<b>INSTALACIÓN DE LA ESTRUCTURA</b> .....	<b>4</b>
<b>PLOMERÍA</b> .....	<b>4</b>
<b>NIVELACIÓN</b> .....	<b>4</b>
<b>SOPORTE</b> .....	<b>4</b>
<b>PERFORACIONES PARA TUBERÍAS</b> .....	<b>5</b>
<b>POSICIONAMIENTO DE LA GRIFERÍA</b> .....	<b>5</b>
<b>LA BAÑERA DEBE SER PROBADA</b> .....	<b>5</b>
<b>INSTALACIÓN EN NICHOS (BAÑERA)</b>	
<b>ESTRUCTURA</b> .....	<b>6</b>
<b>FIJACIÓN</b> .....	<b>6</b>
<b>CONEXIÓN DE LA TUBERÍA</b> .....	<b>7</b>
<b>ACABADO</b> .....	<b>7</b>
<b>INSTALACIÓN DE DUCHA Y BAÑERA-DUCHA</b>	
<b>ESTRUCTURA</b> .....	<b>8</b>
<b>PREPARACIÓN</b> .....	<b>9</b>
<b>INSTALACIÓN DEL SISTEMA DE DESAGÜES</b> .....	<b>10</b>
<b>ENSAMBLAJE DE UNIDADES SECCIONALES</b> .....	<b>10</b>
<b>ENSAMBLAJE DEL TECHO</b> .....	<b>10</b>
<b>FIJACIÓN</b> .....	<b>11</b>
<b>REFUERZOS</b> .....	<b>11</b>
<b>CONEXIÓN DE LA PLOMERÍA</b> .....	<b>11</b>
<b>ACABADO</b> .....	<b>11</b>
<b>INSTALACIÓN DEL CONTOUR DE LA BAÑERA</b> .....	<b>12</b>
<b>MANTENIMIENTO</b> .....	<b>12</b>
<b>GARANTÍAS LIMITADAS</b> .....	<b>13</b>

## BEFORE YOU BEGIN

- Carefully read the instructions before beginning the installation.
- Consult local building codes to make sure the installation complies with standards.
- Remove the unit from its packaging. Before disposing of it, inspect the unit to make sure it is in good shape. Should inspection reveal any damage or defect in the finish, contact your distributor. The warranty does not cover damages or defects in the finish once the unit has been installed. MAAX's responsibility for shipping damages ceases upon delivery of the product in good order to the carrier. All complaints regarding damage due to transport must be made directly to the carrier.
- Place the unit in the bathroom before you start working. Sectional units should be disassembled if necessary. Conserve all nuts and bolts.
- To protect the unit during installation, we recommend that you lay a piece of cardboard on the bottom.
- Make sure the bathroom floor is level and strong enough to support the weight of the water-filled bathtub. If you are renovating, bring down the walls to install framing and plumbing. Make sure the walls are properly insulated and comply with the appropriate building code.
- Verify that all dimensions on the plan are the same as the ones of the unit.
- An access panel measuring 30» x 15» (75 cm x 40 cm) must be located near the whirlpool pump and/or the therapeutic system blower to allow easy servicing.
- Access must be provided for each unit component (light, water heater, electronic and air control, faucet).
- Whirlpool and/or therapeutic systems must be connected before final installation (see the *installation and user's guide for whirlpool and therapeutic systems*).

### Tools You'll Need

- Electric drill
- 3/16» (5 mm) and 1/8» (3 mm) drill bits
- Hole saw
- Measuring tape
- Pencil
- Screwdriver
- Pliers
- Level
- Safety glasses

### Materials You'll Need

- Silicone sealant
- No 8 x 1 1/4» screws (4.2 mm x 32 mm, Flat or Phillips head)
- Wood wedges
- Water-resistant glue
- 2» x 2» x 3» wood blocks (5 cm x 5 cm x 8 cm)
- 3/4» x 1» wood stud (2 cm x 2.5 cm) for alcove installation

## AVANT DE DÉBUTER

- Lire attentivement les instructions avant de débiter l'installation.
- Consulter les codes de construction locaux pour assurer une installation conforme aux normes.
- Retirer l'unité de l'emballage et avant d'en disposer, assurez-vous que l'unité est en bon état. Si l'inspection révèle que l'unité est endommagée ou qu'il y a un défaut de finition, contacter le distributeur. La garantie ne couvre pas les dommages ou les défauts de finition une fois l'unité installée. La responsabilité de MAAX quant aux dommages dus au transport cesse lorsque l'unité est transférée au transporteur. Toute plainte liée à un dommage dû au transport doit être faite directement auprès du transporteur.
- Apporter l'unité dans la pièce avant les travaux. Démontez les pièces sectionnelles au besoin et conservez tous les boulons et écrous.
- Afin de protéger l'unité lors de l'installation, il est conseillé de placer un morceau de carton dans le fond de l'unité.
- Vérifier si le plancher est de niveau et suffisamment solide pour supporter le poids de la baignoire, de la douche ou de la baignoire/douche; s'il s'agit de rénovations, les surfaces murales doivent être enlevées pour installer l'encadrement et la plomberie. Vérifier si le mur est bien isolé et correspond aux codes du bâtiment applicables.
- Vérifier si les dimensions des plans correspondent à celles de l'unité.
- Il est obligatoire de prévoir un accès à la pompe du système tourbillon et/ou au souffleur du système thérapeutique d'au moins 30» x 15» (75 x 40 cm). Cet accès permettra, au besoin, de réparer ou de démonter facilement ces derniers.
- Prévoir un accès à chacune des composantes de l'unité (lumière, chauffe-eau, buse Steamax, contrôles électroniques ou à air, robinetterie).
- Les systèmes tourbillons et/ou thérapeutiques doivent être raccordés avant l'installation finale (voir le *guide d'installation et d'utilisation pour système tourbillon et système thérapeutique*).

### Outils requis

- Perceuse électrique
- Mèche 3/16» (5 mm) et 1/8» (3 mm)
- Scie emporte-pièce (hole saw)
- Ruban à mesurer
- Crayon
- Tournevis
- Pincettes
- Niveau
- Lunettes de sécurité

### Matériel requis

- Calféutrage au silicone
- Vis no 8 x 1 1/4» (4,2 mm x 32 mm, tête plate ou étoile)
- Cales de bois
- Colle hydrofuge
- Blocs de bois 2» x 2» x 3» (5 cm x 5 cm x 8 cm)
- Pièce de bois 3/4» x 1» (2 cm x 2,5 cm) pour installation en alcôve

## ANTES DE COMENZAR

- Lea atentamente las instrucciones antes de iniciar la instalación.
- Consulte las normas de códigos locales para garantizar una instalación conforme a las normas.
- Después de sacar la unidad del empaque y antes de destruirlo, asegúrese de que la unidad esté en perfectas condiciones. Si detecta que la unidad está dañada o tiene desperfectos en el acabado, comuníquese con el distribuidor. La garantía no cubre los daños o desperfectos en el acabado una vez que la bañera está instalada. MAAX no es responsable por los daños ocasionados desde el momento en que se transfiere la unidad al transportista. Cualquier queja relacionada con un daño ocasionado durante el trayecto debe hacerse directamente ante el transportista.
- Lleve la unidad al cuarto de baño antes de comenzar a trabajar. Desarme las piezas seccionales, si fuese necesario. Asegúrese de quitar todos los pernos y tuercas.
- Para proteger la unidad durante la instalación, le recomendamos que cubra el fondo de la unidad con un cartón.
- Asegúrese de que el piso esté bien nivelado y suficientemente sólido para soportar el peso de la bañera llena de agua. Cuando se trata de renovación, la superficie de la pared debe ser quitada para poder instalar el marco y la tubería. Verifique si la pared está bien aislada y que se encuadra a los códigos apropiados de construcción.
- Asegúrese de que las dimensiones de los planos corresponden a las de la unidad.
- Es obligatorio prever un acceso a la bomba del sistema de hidromasaje y/o al soplador del sistema hidroterapéutico de por lo menos 30» x 15» (75 x 40 cm). Este acceso permitirá repararlos o desmontarlos fácilmente.
- Prever un acceso para cada componente de la unidad (iluminación, calentador de agua, Steamax, controles electrónicos, grifería)
- Los sistemas de hidromasaje y/o hidroterapéuticos deben estar conectados antes de la instalación final (véase *Guía de Instalación y Utilización para Sistemas de Hidromasaje e Hidroterapéuticos*).

### Herramientas necesarias


- Perforadora eléctrica
- Taladros de 3/16» (5 mm) y de 1/8» (3 mm)
- Sierra sacabocados
- Cinta métrica
- Lápiz
- Destornillador
- Alicates
- Nivel
- Anteojos de seguridad

### Material necesario

- Sellador de silicona
- Tornillos No. 8 x 1 1/4» (4,2 mm x 32 mm) de cabeza plana o cruciforme
- Cuñas de madera
- Cola hidrófuga
- Bloques de madera de 2» x 2» x 3» (5 x 5 x 8 cm)
- Pieza de madera de 3/4» x 1» (2 cm x 2,5 cm) para instalación en nicho

## GENERAL RULES

### STRUCTURE INSTALLATION

 **DO NOT BUILD THE SURROUNDING STRUCTURE BEFORE RECEIVING YOUR UNIT.** Structure measurements should be verified against the unit to ensure a proper fit.

### PLUMBING

Install all plumbing and drainage before securing the unit. **It is always recommended to have a competent, professional plumber do the plumbing installations.**

Before drilling a hole in the floor for the drainpipe, make sure there are no hidden elements underneath (pipes, floor joists, heating ducts, electrical wires).

### LEVELING

 **IMPORTANT:** The unit must be installed perfectly levelled.

Level the unit using wood edges fixed to the floor under the wooden base or using mortar cement.

Mortar cement; To provide additional support, improve soundproofing and facilitate leveling, **it is recommended that a layer of mortar or plaster be applied to the base of the bathtub legs, and covered with a 1/16" (2 mm) polyethylene sheet.** The layer should be thick enough to facilitate the leveling of the unit without raising it. Once the unit is in position, ensure it is level in both directions for proper draining.

**Leveling must be done under the wood legs located beneath the unit. Do not level directly behind or under the flange at the front of the unit. Fig. 2.**

Before installing the unit, the frame and plumbing must be completed according to the instructions. If it is renovation work taking place, the wall surfaces must be removed in order to allow for the installation of the appropriate structural frame.

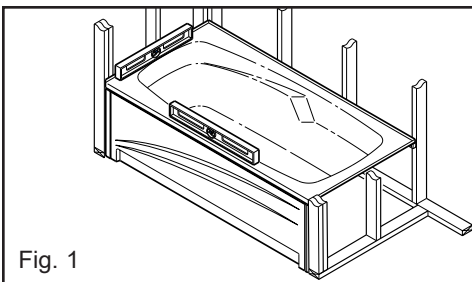



Fig. 1

## RÈGLES GÉNÉRALES

### INSTALLATION DE LA STRUCTURE

 **NE PAS CONSTRUIRE LA STRUCTURE AVANT D'AVOIR REÇU L'UNITÉ.** Afin d'assurer une installation parfaite, les dimensions de la structure doivent être vérifiées à partir des dimensions de l'unité.

### PLOMBERIE

Mettre en place toute la plomberie et le tuyau d'évacuation avant de fixer l'unité. **Il est recommandé de faire exécuter la plomberie par un plombier accrédité et compétent.**

Avant de percer le plancher pour le tuyau d'évacuation, s'assurer qu'il n'y ait aucun élément caché sous le plancher (tuyaux, solives, conduits de chauffage, fils électriques).

### MISE DE NIVEAU

 **IMPORTANT:** L'unité doit être installée au niveau.

Niveler l'unité à l'aide de cales fixées au plancher sous la base ou à l'aide de ciment égalisateur.

Ciment égalisateur; Pour procurer un support additionnel, améliorer l'insonorisation et faciliter la mise de niveau, **il est recommandé d'étendre une couche de mortier ou de plâtre et de la recouvrir d'une feuille de polyéthylène de 2 mil.** La couche devrait être assez épaisse pour faciliter la mise de niveau et non pas hausser l'unité. Une fois l'unité en position, s'assurer qu'elle est de niveau dans les deux directions afin d'assurer le drainage.

**La mise de niveau doit se faire uniquement sous le panneau de bois situé sous l'unité. Ne pas niveler directement derrière ou sous la lèvre à l'avant de l'unité. Fig. 2.**

Avant d'installer l'unité, l'encadrement et la plomberie doivent être complétés conformément aux instructions. S'il s'agit de travaux de rénovation, les surfaces murales existantes doivent être retirées afin de permettre l'installation de l'ossature appropriée.

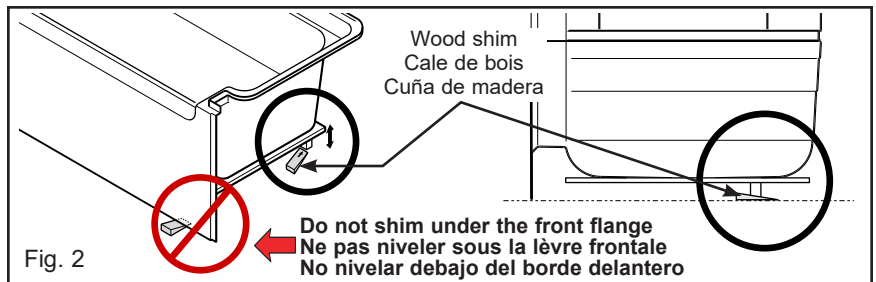



Fig. 2

## REGLAS GENERALES

### INSTALACIÓN DE LA ESTRUCTURA

 **NO CONSTRUYA LA ESTRUCTURA ANTES DE HABER RECIBIDO LA UNIDAD.** Las dimensiones de la estructura deben ser verificadas a partir de las dimensiones de la unidad, con objeto de asegurar una instalación perfecta.

### PLOMERÍA

Instale toda la plomería y el tubo de desagüe antes de fijar la unidad. **Se recomienda confiar los trabajos de plomería a un plomero calificado y competente.**

Antes de perforar el suelo para instalar el tubo de desagüe, cerciórese de que no hay ningún elemento oculto debajo del piso (tuberías, listones, ductos de calefacción, cables eléctricos).

### NIVELACIÓN

 **IMPORTANTE:** la unidad debe ser instalada perfectamente nivelada.

Nivelar la unidad con ayuda de calzos fijados en el piso bajo la base o con ayuda de cemento igualador.

Cemento igualador; Para proporcionar un soporte adicional, mejorar la insonorización y facilitar la nivelación, **le recomendamos echar una capa de mortero o yeso y cubrirla con una hoja de polietileno de 2 mm.** La capa debe ser lo suficientemente espesa para facilitar la nivelación y no sobrellevar la unidad. Una vez que la unidad esté en posición, cerciórese de que está nivelada en ambos lados para asegurar un drenaje adecuado.

**La nivelación sólo debe hacerse bajo el panel de madera ubicado debajo de la unidad. No nivelar directamente detrás o debajo del borde delantero de la unidad. Fig. 2.**

Antes de instalar la unidad, deben estar terminadas la estructura y tuberías con arreglo a las instrucciones. En caso de tratarse de labor de renovación, deben retirarse las superficies de las paredes existentes con miras a posibilitar la instalación adecuada del armazón.

## SUPPORT

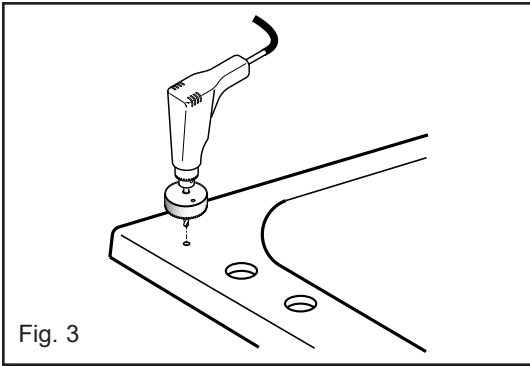
Ensure that the structure can support the weight of the tub filled with water and a person.

## DRILLING FOR THE PLUMBING

Mark the location of the faucets on the underside of the unit and drill 3/16" (5 mm) pilot holes. Make sure the holes line up with the plumbing. **Drill directly on the finished side, following the faucet installation instructions.** Fig. 3.

## POSITIONING THE FAUCETS

Position the faucets at the recommended height. Fig. 4.



## SUPPORT

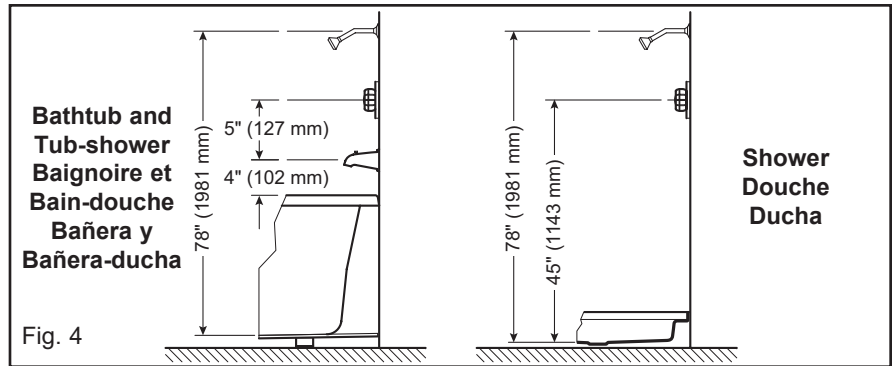
S'assurer que la structure peut supporter le poids de la baignoire remplie d'eau contenant une personne.

## PERÇAGE DE LA PLOMBERIE

Marquer l'emplacement de la robinetterie à l'arrière de l'unité et percer des trous pilotes de 3/16" (5 mm). Vérifier si les trous correspondent bien à la plomberie. **Percer directement sur le côté fini (intérieur) selon les instructions d'installation de la robinetterie.** Fig. 3.

## POSITIONNEMENT DE LA ROBINETTERIE

Positionner la robinetterie à la hauteur recommandée. Fig. 4.



## OBLIGATORY TEST

The bathtub must be tested before installation is complete. Fill the tub to the overflow and inspect for leaks.

Tighten any loose connections between the hoses and motor by hand.

MAAX is not responsible for defects and/or problems discovered in course of this procedure, or those that could have been repaired or avoided by following it.

## LA BAIGNOIRE DOIT ÊTRE TESTÉE

Avant de terminer l'installation, la baignoire doit être testée ; remplir la baignoire jusqu'au trop-plein et vérifier s'il y a des fuites.

S'assurer que les raccords des tuyaux au moteur sont bien serrés (serrer à la main seulement).

MAAX n'est pas responsable des défauts ou problèmes découverts ou qui auraient pu être réparés ou évités suite à cette procédure.

## SOPORTE

Asegurarse que la estructura pueda soportar el peso de la bañera llena de agua y una persona.

## PERFORACIONES PARA TUBERÍAS

Marque la ubicación de las llaves de grifo en la parte trasera de la unidad y perforo agujeros provisionales de 3/16" (5 mm). Asegúrese que los agujeros se acoplan a la tubería. **Perforar directamente por el lado terminado, según las instrucciones para instalar la grifería.** Fig. 3.

## POSICIONAMIENTO DE LA GRIFERÍA

Posicione la grifería a la altura recomendada. Fig. 4.

## LA BAÑERA DEBE SER PROBADA

Antes de terminar la instalación, la bañera debe ser probada; llenar la bañera hasta el rebosadero y comprobar si hay fugas.

Cerciorarse de que las tuberías conectadas al motor estén bien ajustadas (ajuste solamente a mano).

MAAX no es responsable de los defectos o problemas que hubieran podido ser descubiertos, reparados o evitados luego de haber efectuado esta prueba.

## ALCOVE INSTALLATION (BATHTUB)

### FRAMING

Construct the alcove in accordance with Fig. 5 and table dimensions. **NOTE: STRUCTURE MEASUREMENTS MUST BE VERIFIED AGAINST THE UNIT TO ENSURE A PROPER FIT.** All dimensions are expressed in inches and millimeters.

## INSTALLATION EN ALCÔVE (BAIGNOIRE)

### ENCADREMENT

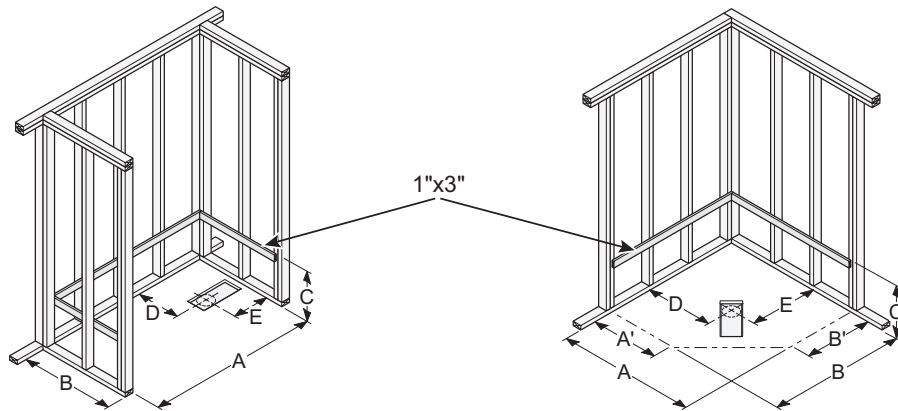
Construire l'alcove selon le schéma de la Fig. 5 et les dimensions du tableau. **NOTE : AFIN D'ASSURER UNE INSTALLATION PAR-FAITE, LES DIMENSIONS DE LA STRUCTURE DOIVENT ÊTRE VÉRIFIÉES À PARTIR DES DIMENSIONS DE L'UNITÉ.** Toutes les dimensions sont exprimées en pouces et en millimètres.

## INSTALACIÓN EN NICHOS (BAÑERA)

### ESTRUCTURA

Construya el nicho según el esquema de la Fig. 5 y la tabla de dimensiones. **NOTA : LAS DIMENSIONES DE LA ESTRUCTURA DEBEN SER VERIFICADAS A PARTIR DE LAS DIMENSIONES DE LA UNIDAD, CON OBJETO DE ASEGURAR UNA INSTALACIÓN PERFECTA.** Todas las dimensiones vienen en pulgadas y milímetros.

Fig. 5



**Note:** The following measurements are not those of the unit but those required for the installation ( $\pm 1/4''$ ); for easier installation add  $1/4''$  (6 mm) to dimensions A and B only.

**Note:** Les dimensions ci-dessous ne sont pas celles de l'unité, mais celles requises pour l'installation ( $\pm 1/4''$ ); pour faciliter l'installation, ajouter  $1/4''$  (6 mm) aux dimensions A et B seulement.

**Nota:** Las dimensiones indicadas a continuación no son las de la unidad, sino las requeridas para la instalación ( $\pm 1/4''$ ); para facilitar la instalación, añádate  $1/4''$  (6 mm) a las dimensiones A y B solamente.

MODEL MODÈLE MODELO	# / No	A	A'	B	B'	C	D	E	Overflow height Hauteur trop-plein Altura del rebosadero
Avenue™	102575	59 7/8	-	31	-	20 1/4	13 5/8	8 3/8	17 3/4
	102576	1521	-	787	-	514	346	213	451
London™	101132	59 1/4	21 1/2	59 1/4	21 1/2	24 5/16	31	31	17 3/4
		1505	546	1505	546	618	787	787	451
Madrid™	101130	59 3/4	-	41 3/4	-	26 5/16	10 3/8	29 7/8	19
		1518	-	1060	-	668	264	759	483
Melrose™	101129	59 3/4	-	41 1/2	-	21 5/16	11 3/4	29 7/8	13 3/4
		1518	-	1054	-	541	298	759	349
Mérïdien™	101131	59 3/4	-	48 1/2	-	22 5/16	11	29 7/8	13
		1518	-	1232	-	567	279	759	330



### STRUCTURE MEASUREMENTS MUST BE VERIFIED AGAINST THE UNIT

LES DIMENSIONS DE LA STRUCTURE DOIVENT ÊTRE VÉRIFIÉES À PARTIR DES DIMENSIONS DE L'UNITÉ  
LAS DIMENSIONES DE LA ESTRUCTURA DEBEN SER VERIFICADAS A PARTIR DE LAS DIMENSIONES DE LA UNIDAD

**IMPORTANT:** Some units are available with left-hand or right-hand drain; check the drain position before drilling the floor.

**IMPORTANT:** Certaines unités sont offertes avec drain à gauche ou à droite; vérifier l'emplacement du drain de l'unité avant de percer le plancher.

**IMPORTANTE:** Algunas unidades están disponibles con desagüe a la izquierda o a la derecha; verifique la posición del desagüe antes de taladrar el piso.

### SECURING THE BATHTUB

Install a standard 1» x 3» piece of wood (not provided) (3/4» x 2 1/2») (2 cm x 6.3 cm) all around the alcove, at «C» height. Fig. 6. The 1» x 3» must be cut down to 1 1/4» inside dimension B.

### FIXATION

Fixer une pièce de bois (non fournie) de 1» x 3» standard (3/4» x 2 1/2») (2 cm x 6.3 cm) tout autour de l'alcôve, à la hauteur «C». Fig. 6. Les pièces de 1» x 3» doivent être coupées à 1 1/4» à l'intérieur de la dimension B.

### FIJACIÓN

Clave un listón de madera estándar de 1» x 3» (no suministrado) (3/4» x 2 1/2») (2 cm x 6.3 cm) todo alrededor del nicho, a la altura «C». Fig. 6. Las piezas de 1» x 3» tienen que cortarse a 1 1/4» por el interior de la dimensión B.

The bathtub must never be supported by the wood stud underneath the tiling flange, but by the wood stud and the floor, use wood shingles if necessary. The flange is not designed to carry the weight of the bathtub.

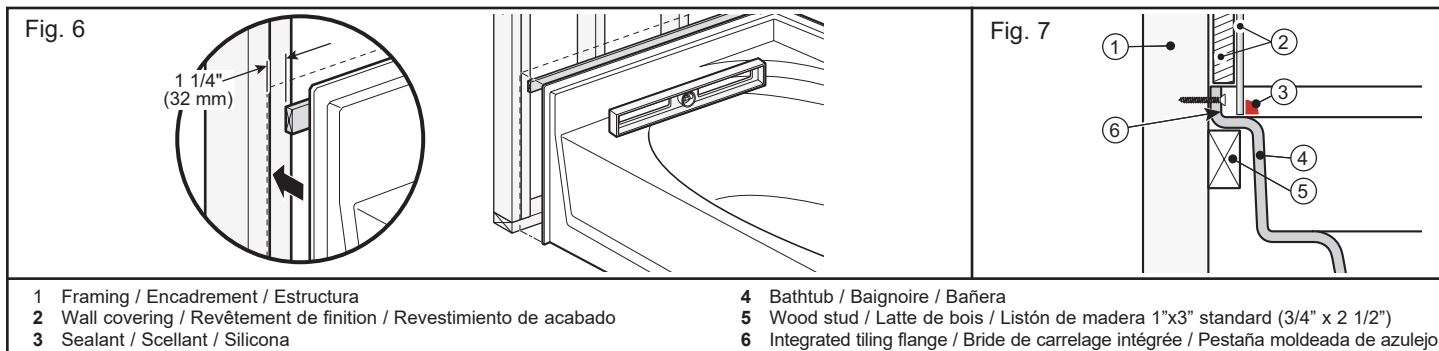
La bañero ne doit jamais être soutenue par la pièce de bois située en-dessous de la lèvre, mais doit reposer à la fois sur celle-ci et sur le plancher; utilisez des cales de bois au besoin. Cette dernière n'est pas conçue pour soutenir le poids de la bañero.

La bañero no debe nunca estar sostenida por el listón de madera colocado debajo del reborde, sino que debe apoyarse al mismo tiempo en el listón y en el piso. Utilice cuñas de madera si hace falta. El listón de madera no está hecho para sostener el peso de la bañero.

Using a 3/16 inch (5 mm) drill bit, drill holes into the fastening flange, 8 inches (20 cm) apart along the vertical sides (fig. 6). For the horizontal sides, drill the holes opposite the studs. Fix unit with the No. 8 screws, starting at the corners. Drive in the other screws after checking that the unit is well into place and plumb (see fig. 6).

À l'aide d'une mèche de 3/16 po (5 mm), percer des trous dans le rebord de fixation à environ 8 po (20 cm) de distance l'un de l'autre sur les côtés verticaux (fig. 6). Pour les côtés horizontaux, percer vis-à-vis des montants de la charpente. Fixer l'unité avec les vis n° 8 en commençant par les coins, puis après vous être assuré que l'unité est bien en place et de niveau, fixez les autres vis (fig. 6).

Con la ayuda de un taladro 3/16" (5mm) perfora agujeros en el reborde de fijación, aproximadamente a 8" (20cm) de distancia, los unos de los otros, a lo largo de los lados verticales. Para los lados horizontales, perfora agujeros frente a los montantes del armazón. Fije la unidad con los tornillos No. 8, comenzando por las esquinas. Después de asegurarse que la unidad esté bien en su lugar correcto y a nivel, ajuste los otros tornillos (fig. 6).



### CONNECTING THE PLUMBING

Connect plumbing (drain, overflow, faucets, etc.) according to local standards and to general rules in this guide. Make sure that all joints are waterproof.

### RACCORDEMENT DE LA PLOMBERIE

Effectuer le raccordement de la plomberie (drain, robinet, trop-plein, etc.) selon les normes locales et les règles générales au début de ce guide.

### CONEXIÓN DE LA TUBERÍA

Conecte la tubería (desagüe, llaves, rebosadero, etc.) según las normas legales y las reglas generales que se encuentran al principio de esta guía.

### FINISHING UP

Install wall finish around bathtub. The integrated tiling flange should be overlapped with the wall finish (2). Seal the joint between the bathtub and the wall finish with silicone (3). Fig. 7.

### FINITION

Descendre le revêtement de finition jusqu'à la baignoire. Recouvrir la bride de carrelage intégrée avec le revêtement de finition (2). Finir le joint entre la baignoire et le revêtement de finition avec un scellant au silicone (3). Fig. 7.

### ACABADO

Ponga el revestimiento de acabado hasta la bañera. Cubra la brida de ensolado integrado con el acabado (2). Cubra la junta entre la bañera y el revestimiento de acabado con silicona selladora (3). Fig. 7.

# SHOWER AND TUB-SHOWER INSTALLATION

## FRAMING

Construct the alcove in accordance with Fig. 8 and table dimensions. **NOTE: STRUCTURE MEASUREMENTS MUST BE VERIFIED AGAINST THE UNIT TO ENSURE A PROPER FIT.** All dimensions are expressed in inches and millimeters.

# INSTALLATION DE DOUCHE ET BAIGNOIRE-DOUCHE

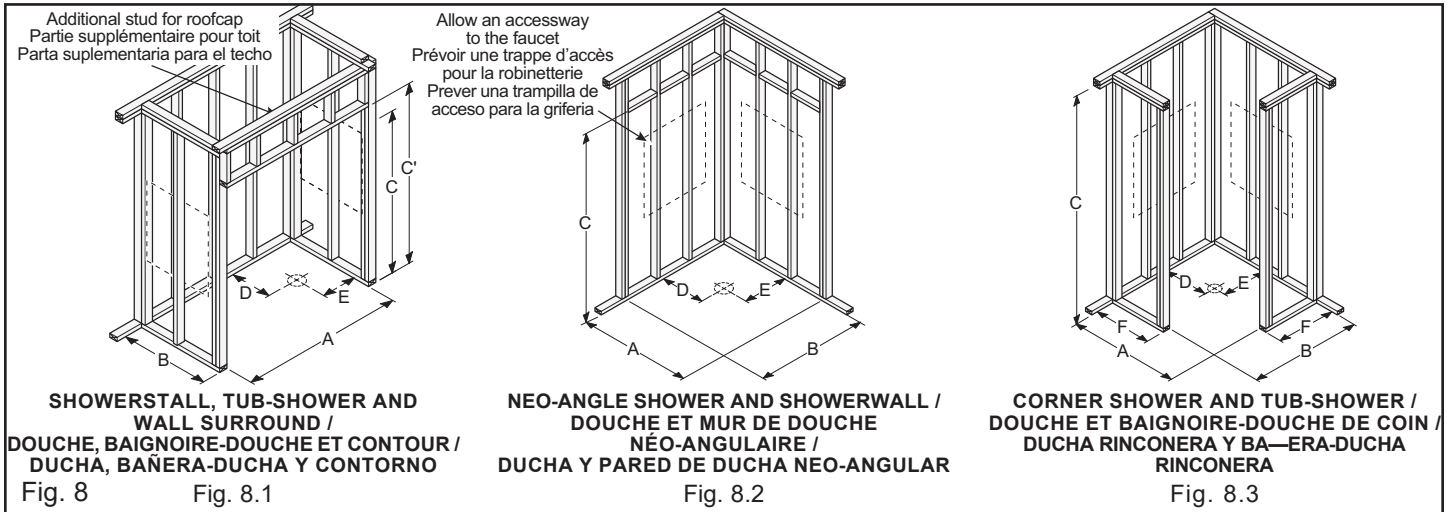
## ENCADREMENT

Construire l'alcove selon le schéma de la Fig. 8 et les dimensions du tableau. **NOTE: AFIND'ASSURERUNEINSTALLATION PARFAITE, LES DIMENSIONS DE LA STRUCTURE DOIVENT ÊTRE VÉRIFIÉES À PARTIR DES DIMENSIONS DE L'UNITÉ.** Toutes les dimensions sont exprimées en pouces et en millimètres.

# INSTALACIÓN DE DUCHA Y BAÑERA-DUCHA

## ESTRUCTURA

Construya el nicho según el esquema de la Fig. 8 y la tabla de dimensiones. **NOTA: LAS DIMENSIONES DE LA ESTRUCTURA DEBEN SER VERIFICADAS A PARTIR DE LAS DIMENSIONES DE LA UNIDAD, CON OBJETO DE ASEGURAR UNA INSTALACIÓN PERFECTA.** Todas las dimensiones vienen en pulgadas y milímetros.



**Note:** Dimension C' corresponds to the unit's total height when a roof is installed. Fig. 8.1.

Frame sections F are put in place **after** the unit is installed. Fig. 8.3.

**Note:** La dimension C' correspond à la hauteur totale de l'unité lorsqu'un toit est installé. Fig. 8.1.

Les parties de l'encadrement correspondant aux dimensions F doivent être mises en place **après** avoir installé l'unité. Fig. 8.3.

**Nota:** La dimension C' corresponde a la altura total de la unidad tras instalación del techo. Fig. 8.1.

Las partes del marco que corresponden a las dimensiones F deben ser colocadas en su lugar **después** de haber instalado la unidad. Fig. 8.3.

**Note:** The measurements are not those of the unit but those required for the installation ( $\pm 1/4"$ ); for easier installation add  $1/4"$  (6 mm) to dimensions A and B only.

**Note:** Les dimensions du tableau ne sont pas celles de l'unité, mais celles requises pour l'installation ( $\pm 1/4"$ ); pour faciliter l'installation, ajouter  $1/4"$  (6 mm) aux dimensions A et B seulement.

**Nota:** Las dimensiones indicadas no son las de la unidad, sino las requeridas para la instalación ( $\pm 1/4"$ ); para facilitar la instalación, añádase  $1/4"$  (6 mm) a las dimensiones A y B solamente.

MODEL MODÈLE MODELO	# / No	A	B	C	C'	D	E	F	Overflow height Hauteur trop-plein Altura del rebosadero
<b>SHOWERSTALL / DOUCHE / DUCHA (Fig. 8.1)</b>									
Arden™ I	101137	59 3/4 1518	34 864	71 1/4 1810	-	15 1/2 394	29 7/8 759	-	-
Arden™ II	101138	60 1524	33 7/8 860	73 1854	-	15 1/2 394	30 762	-	-
Biarritz™ 40	100347, 100959, 100726, 101155, 200030, 200031	29 3/4 756	32 813	74 3/8 1889	82 7/8 2105	13 3/4 349	14 7/8 378	-	-
Biarritz™ 75	100358, 100969, 100788, 200036	35 5/8 905	34 1/2 876	74 1/4 1886	83 3/8 2118	16 406	17 3/4 451	-	-
Biarritz™ 80	100359, 100971, 100790	31 5/8 803	33 838	73 7/8 1876	83 2108	17 1/16 433	15 7/8 403	-	-
Biarritz™ 85	100362, 100973, 100794, 101086, 102721	35 5/8 905	34 7/8 886	75 1/2 1918	84 5/8 2149	16 1/8 410	17 3/4 451	-	-
Biarritz™ 90	100366, 100974, 100819, 101169	47 1/2 1207	36 1/4 921	75 1905	83 1/8 2111	17 3/4 451	23 3/4 603	-	-
Carlton™ I	100351, 100961, 100741, 100742, 101087, 101164, 102720	47 5/8 1210	34 7/8 886	74 1/2 1892	-	16 3/4 425	23 3/4 603	-	-
Carlton™ II	100352, 100963, 100743, 100744, 101091, 101165	47 3/4 1213	35 889	74 1/2 1892	-	16 3/8 416	23 3/4 603	-	-
Centari™	100340, 100953, 100706, 200033	31 5/8 803	32 813	73 3/4 1873	82 1/8 2086	14 5/8 371	15 7/8 403	-	-
Gilmour™	100346, 100957, 100725, 100824, 101167, 102414	36 914	37 940	74 3/4 1899	84 2134	17 3/8 441	18 1/4 464	-	-
Jasmin™	100387, 101161, 101191	29 3/4 756	32 813	74 3/8 1889	82 7/8 2105	13 3/4 349	14 7/8 378	-	-
Jasmin DI™	106096	29 3/4 756	32 813	74 3/8 1889	82 7/8 2105	13 3/4 349	14 7/8 378	-	-
Jupiter™	100789, 101162, 101158, 101192	31 5/8 803	33 838	73 7/8 1876	83 2108	17 1/16 433	15 7/8 403	-	-
Kosta™	100793, 101163	35 5/8 905	34 7/8 886	75 1/2 1918	84 5/8 2149	16 1/8 410	17 3/4 451	-	-
Lincoln™	101136	41 3/4 1060	34 864	74 1/4 1886	-	15 1/2 394	20 7/8 530	-	-
Lindsay™	100341, 100955, 100712, 100717, 200035	31 3/4 806	32 1/8 816	74 1/2 1892	-	14 5/8 371	15 7/8 403	-	-
Pembroke™	100353, 100965, 100745, 100746, 101168	47 3/4 1213	35 889	74 3/4 1899	-	16 406	23 7/8 606	-	-
Portland™	100342, 100713, 101166	32 813	32 3/8 822	80 1/8 2035	87 1/4 2216	14 5/8 371	16 1/8 410	-	-



**STRUCTURE MEASUREMENTS MUST BE VERIFIED AGAINST THE UNIT**  
**LES DIMENSIONS DE LA STRUCTURE DOIVENT ÊTRE VÉRIFIÉES À PARTIR DES DIMENSIONS DE L'UNITÉ**  
**LAS DIMENSIONES DE LA ESTRUCTURA DEBEN SER VERIFICADAS A PARTIR DE LAS DIMENSIONES DE LA UNIDAD**



MODÈLE MODELO	# / No	A	B	C	C'	D	E	F	Hauteur trop-plein Altura del rebosadero
<b>TUB-SHOWER / BAIGNOIRE-DOUCHE / BAÑERA-DUCHA (Fig. 8,1)</b>									
Carolina™	101133, 102715	53 7/8 1368	27 7/8 708	72 3/4 1848	-	6 152	26 15/16 684	-	14 1/2 368
Constructa™	101134	59 3/4 1518	32 813	75 1905	-	15 1/2 394	8 203	-	14 3/4 375
Monaco™	100610, 101175	59 1/2 1511	30 3/4 781	73 7/8 1876	81 7/8 2080	14 356	9 5/8 244	-	12 3/4 324
Monte-Carlo™	100822, 101174	59 3/8 1508	32 3/4 832	73 1/2 1867	84 1/4 2140	8 1/4 210	16 1/4 413	-	12 1/2 318
Nordica™ 55	100283, 100922, 100753, 101084, 102717	59 3/8 1508	32 11/16 830	73 1/2 1867	84 1/4 2140	8 1/4 210	16 1/4 413	-	12 1/2 318
Nordica™ 55	101085	59 3/8 1508	32 3/4 832	75 1/2 1918	86 1/4 2191	8 1/4 210	16 1/4 413	-	14 3/4 375
Orleans™	100817, 101176	59 1/4 1505	31 787	73 3/4 1873	81 7/8 2080	14 1/2 368	9 5/8 244	-	12 3/4 324
Provence™ 65	100289, 100925, 100778	59 1/2 1511	30 3/4 781	73 7/8 1876	81 7/8 2080	14 356	9 5/8 244	-	12 3/4 324
Provence™ 65T	100291, 100926, 100779	59 1/4 1505	31 787	73 3/4 1873	81 7/8 2080	14 1/2 368	9 5/8 244	-	12 3/4 324
Salacia™	101135, 102716	60 1524	34 864	77 3/4 1975	-	16 3/4 425	7 178	-	16 406
Tsea Plus™	105674	60 1524	32 813	78 1981	-	13 1/2 343	10 254	-	17 3/4 451
<b>WALL SURROUND / CONTOUR / CONTORNO (Fig. 8,1)</b>									
Mercury™	100760	59 1499	31 787	65 1651	-	-	-	-	-
Monaco™	100407, 100978, 100761	59 1499	31 787	65 1651	-	-	-	-	-
Monaco Trio™	100408, 100980, 100839	59 - 62 1499 - 1575	32 813	65 1651	-	-	-	-	-
<b>CORNER SHOWER AND TUB-SHOWER / DOUCHE ET BAIGNOIRE-DOUCHE DE COIN / DUCHA Y BAÑERA-DUCHA RINCONERA (Fig. 8,3)</b>									
Mirage™ 170	100338, 100949, 100668	36 914	36 914	73 1/2 1867	82 1/4 2089	11 1/4 286	11 1/4 286	17 1/2 445	-
Mirage™ 175	100339, 100951, 100674	36 914	36 914	74 7/8 1902	83 5/8 2124	11 279	11 279	17 1/2 445	-
Pacific™	100831, 101170	36 914	36 914	74 7/8 1902	83 5/8 2124	11 279	11 279	17 1/2 445	-
Pacific™	100829, 101171	36 914	36 914	73 1/2 1867	82 1/4 2089	11 1/4 286	11 1/4 286	17 1/2 445	-
Versailles™ 1	100281, 100921, 100749	38 5/8 981	38 5/8 981	84 2134	-	39 991	8 203	18 1/2 470	12 1/2 318
<b>CORNER SHOWER AND SHOWERWALL / DOUCHE ET MUR DE DOUCHE DE COIN / DUCHA Y PARED DE DUCHA RINCONERA (Fig. 8,2)</b>									
Apollo™	100406/100321, 100975/ 100928, 100813/100798	39 3/4 1010	39 3/4 1010	79 1/4 2013	-	12 305	12 305	-	-
Astral™	100357, 100968, 100787	36 3/4 933	36 3/4 933	79 2007	-	12 305	12 305	-	-
Astral™ II	105211, 105223	36 13/16 935	36 13/16 935	78 13/16 2002	-	12 305	12 305	-	-
Galaxie™	100355, 100967, 100785	36 3/4 933	36 3/4 933	78 3/4 2000	-	12 305	12 305	-	-
Galaxie™ II	105210, 105222	36 3/4 933	36 3/4 933	78 13/16 2002	-	12 305	12 305	-	-
Imperial™	100354, 100966, 100783	38 1/2 978	38 1/2 978	79 2007	-	12 305	12 305	-	-
Imperial™ II	105209, 105219	38 1/2 978	38 1/2 978	78 13/16 2002	-	12 305	12 305	-	-
Majestic™	100390, 101156, 101172, 101193, 102670	38 3/4 984	38 3/4 984	78 3/4 2000	-	12 305	12 305	-	-
Olympia™	100814 / 100816	39 3/4 1010	39 3/4 1010	79 1/4 2013	-	12 305	12 305	-	-
Starlight™	100784, 101173	36 3/4 933	36 3/4 933	79 1/2 2019	-	12 305	12 305	-	-

1 : The parts of the framework corresponding to the F measurements cannot be installed at 90 degrees in relation to the other walls. Check the angle on the unit.

1 : Les parties de l'encadrement correspondantes aux dimensions F ne peuvent être installées à 90 degrés par rapport aux autres murs. Vérifier l'angle sur l'unité.

1 : Las partes del marco correspondientes a las dimensiones F no pueden instalarse con ángulo de 90 grados respecto a las otras paredes. Compruebe el ángulo en la unidad.



## PREPARATION

Insert the unit into the frame to make sure that all dimensions are right and that drainage pipes are centered and easy to assemble. Using a carpenter level, level the unit by using wood wedges nailed to the floor or to provide additional support, to improve sound proofing and to facilitate leveling, we recommend to apply a layer of mortar or plaster, covered with a 2 mil polyethylene sheet. Carefully put the unit into the frame and push it onto the wall. Make sure that the unit is plumb and in contact with the floor.

Mark precisely the location of faucets and shower head behind the unit. Take the unit out, and drill 3/16 inch (5 mm) holes.

## PRÉPARATION

Placer l'unité dans son cadre afin de vérifier que les dimensions sont bonnes et que les tuyaux d'évacuation d'eau sont bien centrés et peuvent s'assembler facilement. Mettre la pièce de niveau en utilisant un niveau de charpentier et des cales de bois clouées au plancher ou pour procurer un support additionnel, améliorer l'insonorisation et faciliter la mise de niveau, nous recommandons d'étendre une couche de mortier ou de plâtre et de la recouvrir d'une feuille de polyéthylène de 2 mil. Positionner soigneusement l'unité dans son encadrement et la pousser complètement contre les murs. Vérifier que l'unité est d'aplomb et en contact avec le plancher.

Marquer avec précision l'emplacement des robinets et de la pomme de douche à l'arrière de l'unité.

## PREPARACIÓN

Coloque la unidad en su marco para asegurarse de que las dimensiones son correctas y que los tubos que sirven para la evacuación estén bien centrados, para que sean fáciles de ensamblar. Ponga a nivel la unidad utilizando un nivel de carpintero y cuñas de madera clavadas al piso o para lograr tener un soporte adicional, mejorar la insonorización y facilitar la tarea de poner a nivel, le recomendamos extender una capa de argamasa o de yeso y cubrirla, luego, con otra de polietileno de 2 ml. Coloque con mucho cuidado la unidad en su estructura de madera y empújela completamente contra las paredes. Verifique que la unidad esté a nivel y en contacto con el piso.

Marque con precisión el lugar donde instalará los grifos y el rociador de la ducha detrás de la unidad. Retire la unidad

Check that the holes correspond to plumbing and cut out holes to the required diameter from the inside (finished side) going out, this will help to avoid any chipping.

### WATER DRAINAGE INSTALLATION

Use a drain that is recommended by the building code and install according to the instructions of the manufacturer.

### ASSEMBLY OF SECTIONAL UNITS

Sectional units that were disassembled must be reassembled before the unit is installed. **Apply silicone between the flanges.** (Fig. 9). Use the same screws that held the pieces together when you received the unit. **Important: Do not over-tighten screws.** Wipe off the excess caulking immediately using a wet cloth.

If a door is to be installed, follow the instructions provided by the manufacturer. Wood tongues are fixed already on the side of the shower to provide a good grip to the screws.

Retirer l'unité et percer des trous pilotes de 3/16 po (5 mm). Vérifier si les trous correspondent bien à la plomberie et découper ou percer les trous au diamètre voulu en commençant de l'intérieur de l'unité (côté fini) vers l'extérieur pour éviter l'écaillage.

### INSTALLATION DU RENVOI D'EAU

Utiliser un renvoi d'eau approuvé par le code de construction en vigueur et l'installateur selon les indications fournies.

### ASSEMBLAGE DES UNITÉS SECTIONNELLES

Les unités sectionnelles qui ont été désassemblées doivent être réassemblées avant la pose finale. **Au réassemblage, appliquer un joint de silicone entre les lèvres.** (Fig. 9). Utiliser les vis qui retenaient les pièces ensemble lors de la réception de l'unité. **Important: Ne pas trop serrer les vis.** Essuyer l'excès de calfeutrant immédiatement avec un chiffon humide.

Si une porte doit être installée, suivre le mode d'installation fourni par le fabricant. Des languettes de bois sont fixées dans les côtés des douches afin d'assurer une bonne prise des vis.

y perforo agujeros de 3/16" (5 mm). Verifique si los agujeros corresponden a la tubería y recorte o perforo los agujeros por el lado terminado según el diámetro deseado para evitar desconchado.

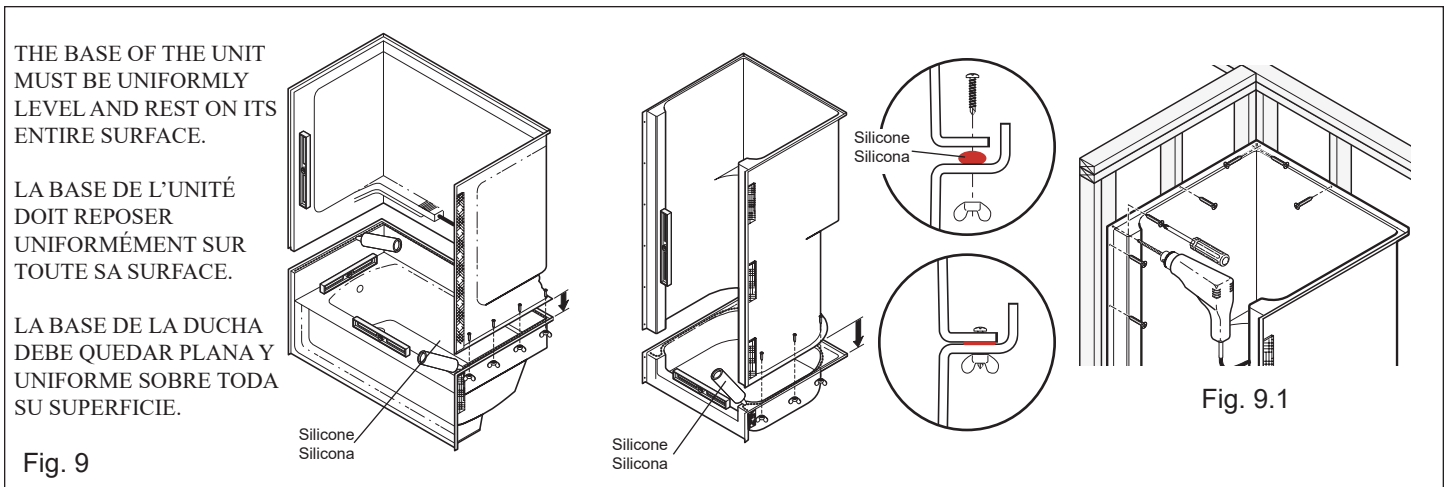
### INSTALACIÓN DEL SISTEMA DE DESAGÜE

Utilice un sistema de desagüe aprobado por el código de construcción en vigor e instálelo según las indicaciones procuradas.

### ENSAMBLAJE DE UNIDADES SECCIONALES

Las unidades seccionales que han sido desmontadas deben de ser ensambladas de nuevo antes de la instalación final. **En el momento de ensamblar de nuevo, aplique un punto de silicona entre los bordes** (Fig. 9). Utilice los tornillos que mantenían las piezas unidas cuando recibió la unidad. **Importante: No ajuste mucho los tornillos.** Quite inmediatamente el exceso de sellador con un paño húmedo.

En caso de que fuera necesario colocar una puerta, siga las instrucciones para la instalación procuradas por el fabricante. Las lengüetas de madera que ya están fijadas en los lados de la ducha permiten que los tornillos agarren bien.



### INSTALLATION OF ROOFCAP

For roof cap installation proceed as follows. (Note: additional framing is required, See Fig. 10.1, table Dimension C').

- A- Verify that roof cap fits on shower or tub-shower.
- B- Apply a silicone joint around flange of shower or tub/shower (see Fig. 10.1).
- C- Before screwing the roof cap to the unit, it is recommended to fix it first with clamps or locking pliers.
- D- With an electric drill and a hexagonal socket, screw in the self-drilling screws that have been provided with the roof (Fig. 10.2).

### ASSEMBLAGE DU TOIT

Si un toit est installé, suivre les étapes ci-dessous. (Note: une partie supplémentaire doit être prévue au cadrage. Voir Fig. 10.1, tableau Dimension C').

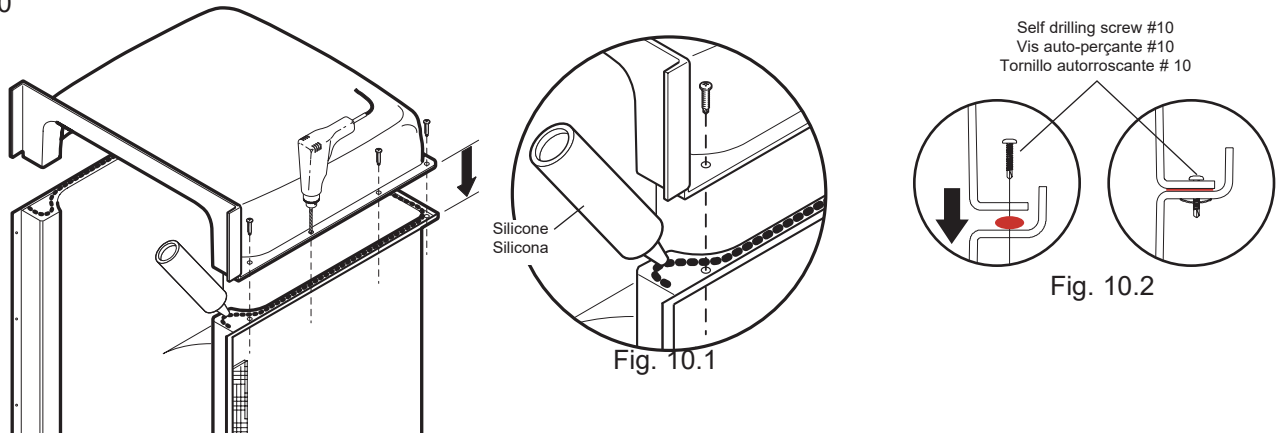
- A- Vérifier si le toit s'adapte bien sur la douche ou la baignoire/douche.
- B- Appliquer un joint de silicone tout autour de la lèvre de la douche ou de la baignoire/douche (Fig. 10.1).
- C- Il est préférable de fixer le toit avec des serres ou des pinces de type "pince-étai" avant l'installation des vis auto-perçantes.
- D- En utilisant une perceuse électrique et une douille hexagonale, visser les vis auto-perçantes qui sont fournies avec le toit (Fig. 10.2).

### ENSAMBLAJE DEL TECHO

Si desea instalar un techo, siga las etapas siguientes. (Nota: Una parte suplementaria es necesaria para el encuadre. Ver Fig. 10.1, cuadro dimensión C').

- A- Verifique si el techo se adapta bien sobre la ducha o la bañera/ducha.
- B- Aplique un sello de silicona alrededor del reborde de la ducha o de la bañera/ducha (Fig. 10.1).
- C- Es preferible fijar el techo con la ayuda de una prensa o con alicates de tipo "pinzas-torno" antes de atornillar la tapa del techo a la unidad.
- D- Con una taladradora eléctrica y un casquillo hexagonal, inserte los tornillos autorroscantes que van incluidos (Fig. 10.2).

Fig. 10



**SECURING THE UNIT**

Position the unit in its frame. Using a 3/16» (5 mm) drill bit, drill holes into the fastening flange at a 8» (203 mm) distance. Fasten unit with #8 x 1 1/4» screws (32 mm Flat or Phillips head) (not provided with unit). Fix unit starting at the corners. Drive in the other screws after checking that the unit is well into place and plumb.

**Important: Do not over-tighten screws.**

**FIXATION**

Positionnez l'unité dans son encadrement. Percer des trous de 3/16» (5 mm) dans la lèvre de fixation à environ 8» (203 mm) de distance. Fixer avec des vis (non fournies) #8 de 1 1/4» (32 mm, tête plate ou étoile). Fixer l'unité en commençant par les coins, puis après s'être assuré que l'unité est bien en place et de niveau, fixer les autres vis.

**Important: Ne pas trop serrer les vis.**

**FIJACIÓN**

Coloque la unidad en la estructura. Haga perforaciones de 3/16» (5 mm) en el borde de fijación, a una distancia de 8» (203 mm). Fije con tornillos de #8 x 1 1/4» (32 mm de cabeza plana o cruciformes (no incluidos)). Fije la unidad comenzando por las esquinas. Después de asegurarse que la unidad esté bien en su lugar respectivo y a nivel, ajuste los otros tornillos.

**Importante: No ajuste mucho los tornillos.**

**REINFORCEMENTS**

In order to ensure maximum strength in the unit walls, at a height of 48» from the bottom of the unit, add pieces of wood between the back of the walls and the frame. Fig. 11.

**Important:** These pieces of wood must not interfere with faucets and plumbing accessories. Do not force the unit walls towards the inside.

**RENFORTS**

Afin d'assurer un maximum de rigidité des murs de l'unité, ajouter, à une hauteur de 48» depuis le fond de l'unité, des pièces de bois entre l'arrière des murs et l'encadrement. Fig. 11.

**Important:** Ces pièces de bois ne doivent pas interférer avec la robinetterie et les accessoires de plomberie. Ne pas forcer les murs de l'unité vers l'intérieur.

**REFUERZOS**

Con objeto de asegurar una rigidez máxima a las paredes de la unidad, añada piezas de madera a una altura de 48» respecto del fondo de la unidad, entre el envés de las paredes de la unidad y el armazón. Fig. 11.

**Importante:** Las piezas de madera no deben obstruir llaves y elementos de las tuberías. No forzar las paredes de la unidad hacia el interior.

**CONNECTING THE PLUMBING**

Connect plumbing (drain, overflow, faucets, etc.) according to local standards and to the general rules at the beginning of this guide.

**RACCORDEMENT DE LA PLOMBERIE**

Effectuer le raccordement de la plomberie (drain, robinet, trop-plein, etc.) selon les normes locales et les règles générales au début de ce guide.

**CONEXIÓN DE LA PLOMERÍA**

Conecte la tubería (desagüe, grifos, rebosadero, etc.) según las normas locales y reglas generales que se encuentran al inicio de esta guía.

**FINISHING UP**

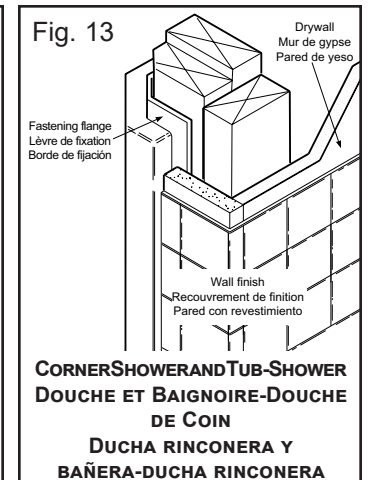
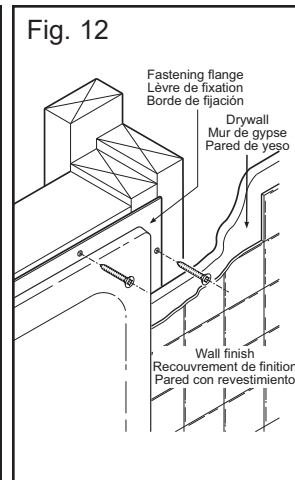
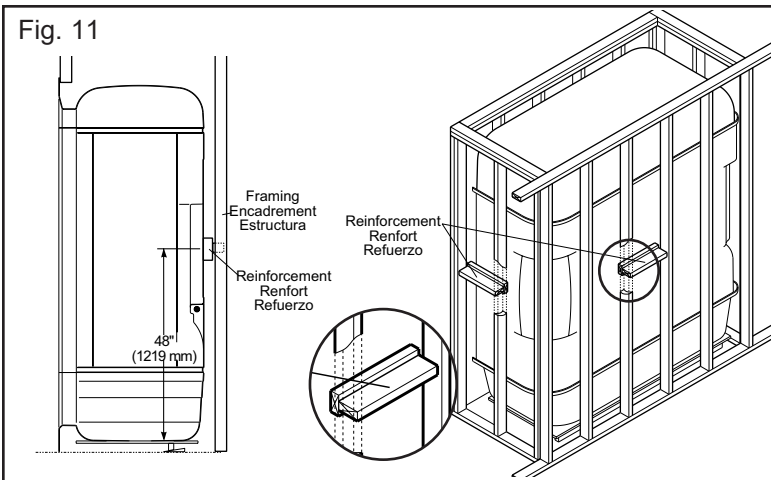
Wall finish should cover the fastening flange. The seam between the tub/shower and the wall finish should be sealed with silicone. fig. 12 and Fig. 13.

**FINITION**

Le recouvrement de finition doit recouvrir totalement la lèvre de fixation. Finir le joint entre l'unité et le recouvrement de finition avec un scellant au silicone. Fig. 12 et fig. 13.

**ACABADO**

El revestimiento de acabado debe cubrir enteramente los bordes de fijación. La juntura entre la unidad y la pared de la unidad debe hacerse con sellador de silicona. Fig. 12 y Fig. 13.

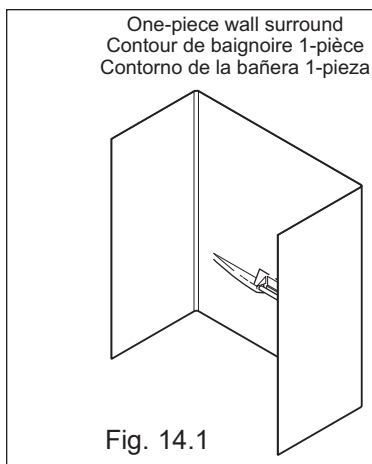


**CORNER SHOWER AND TUB-SHOWER  
DOUCHE ET BAIGNOIRE-DOUCHE  
DE COIN  
DUCHA RINCONERA Y  
BAÑERA-DUCHA RINCONERA**

## WALL SURROUNDS INSTALLATION

**Three-piece wall surround:** Place the central section onto the wall and temporarily fix with adhesive tape. Position side panels and indicate their position on center section. Take off the three pieces, apply a silicone seal along the wood studs on each side of the center panel, assemble and screw center panel to side panels with supplied screws through the wood studs (see fig. 14.2).

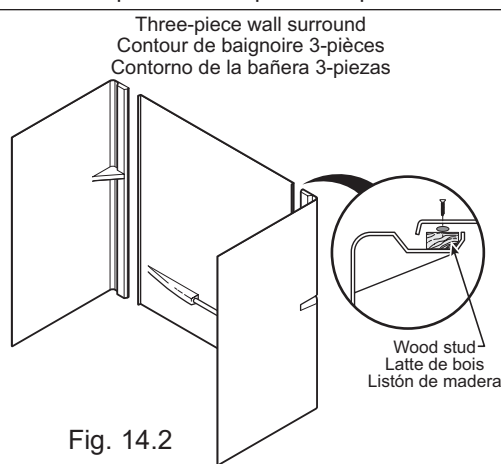
To permanently fix the edges of the wall surround, apply marine glue onto the panels and put them into place (Fig. 15). Until the glue is set, maintain the panels in place by using adhesive tape. For best results, a wood frame should be built to maintain panels in place.



## INSTALLATION DU CONTOUR DE BAIGNOIRE

**Contour de baignoire 3 pièces:** Fixer temporairement la partie centrale sur le mur avec du ruban adhésif. Placer les côtés et marquer leur position sur la partie centrale. Retirer les trois morceaux. Appliquer un cordon de silicone sur les lattes de bois fixées à l'arrière des murs de côtés et visser la partie centrale aux côtés en vissant à travers les blocs de bois. (Fig. 14.2).

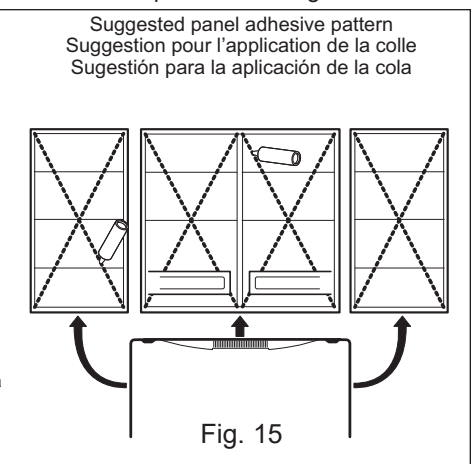
Pour fixer définitivement les contours de baignoire, appliquer la colle sur les panneaux et les mettre en place (Fig. 15). Afin de permettre à la colle de sécher, les panneaux doivent être maintenus en place à l'aide de ruban adhésif. Cependant, pour de meilleurs résultats, un cadrage de bois doit être construit pour tenir les pièces en place.



## INSTALACIÓN DEL CONTORNO DE LA BAÑERA

**Contorno de la bañera 3-piezas:** Fije la parte central sobre la pared temporalmente con una cinta adhesiva. Coloque los lados y señale su posición en la parte central. Quite los tres pedazos y junteles aplicando, antes, silicona a lo largo de los montantes de madera de cada lado de la parte central. Luego, atornille la parte central con los tornillos procurados, a través de los bloques de madera. (Ver figura 14.2).

Para fijar definitivamente los contornos de la bañera, aplique la cola sobre los paneles y colóquelos (fig. 15). Para permitir que la cola seque, los paneles deben ser mantenidos en su lugar con la ayuda de cinta adhesiva. No obstante, para lograr mejores resultados, podría construirse un marco en madera para mantener las piezas en su lugar.



## MAINTENANCE

Regular disinfection provides an effective defense against various types of bacteria that can develop in the deposits building up over time in all bathtubs and showers. For daily maintenance cleaning, use a moist cloth and gentle liquid detergent.

Certain types of therapeutic products when added to bath water, or if applied non-diluted directly in the bath, may damage the unit finish. **Test the product on a small inconspicuous surface prior to use.**

**DO NOT USE** abrasive cleaners, scrapers, metal brushes, or any items or products that could scratch or dull the surface. Mirror should be cleaned with non-ammonia based cleaner only.

If a rubber mat is used, it must be removed immediately after each use. Ignoring this recommendation will cause damage not covered by the warranty.

## ENTRETIEN

Une désinfection régulière constitue une excellente prévention contre les types de bactéries susceptibles de se développer au fil du temps dans les baignoires et les douches. Pour l'entretien journalier, utiliser un chiffon humide et un détergent liquide doux.

Certains type de produits thérapeutiques, lorsqu'ajoutés à l'eau de la baignoire ou lorsqu'appliqués non dilués directement dans le bain, peuvent endommager le fini de l'unité. **Avant d'utiliser le produit, tester celui-ci sur une petite surface peu apparente de l'unité.**

**NE JAMAIS** utiliser de nettoyeurs abrasifs, grattoirs, brosses métalliques, ni autres objets ou produits pouvant égratigner ou ternir les surfaces. Les miroirs devraient être lavés seulement avec un nettoyant sans ammoniaque.

Si un tapis de caoutchouc est utilisé, il est obligatoire de l'enlever immédiatement après chaque utilisation. L'utilisation non conforme d'un tel tapis causera des dommages exclus de la garantie.

## MANTENIMIENTO

Una desinfección periódica es un buen medio para evitar los diferentes tipos de bacterias que pueden aparecer con el tiempo en las bañeras y duchas. Para el mantenimiento diario, utilice un trapo húmedo y un detergente líquido suave.

Algunos tipo de productos terapéuticos, cuando añadidos al agua de la bañera o cuando aplicados no diluidos directamente en el baño, pueden causar manchas o una pérdida de lustre(brillo) de la unidad. **Probar el producto en una superficie discreta pequeña antes de uso.**

**NO EMPLEE NUNCA** limpiadores abrasivos, raspadores, cepillos metálicos ni otros objetos o productos que pueden rozar o deslustrar las superficies. Los espejos sólo deberán ser lavados con limpiador sin amoniaco.

Si se emplea una alfombra de goma hay que quitarla inmediatamente después de haberla utilizado. El empleo continuo de ese tipo de alfombra causa daños que no están cubiertos por la garantía.

## LIMITED WARRANTIES

MAAX Canada Inc. (hereafter "MAAX") offers the following express limited warranties on its products. These warranties extend only to the original owner/end-user for personal household use and start from the manufacturing date of the unit. For commercial uses, additional limitations apply.

MAAX warrants **fiberglass units** to be free from defects in workmanship and materials under normal use and service for a period of five (5) years from the initial date of purchase by the owner/end-user, contractor or builder from an authorized dealer.

MAAX warrants **shower doors** to be free from defects in workmanship and materials under normal use and service for a period of ten (10) years from the initial date of purchase by the owner/end-user, contractor or builder from an authorized dealer.

MAAX warrants **grab bars** to be free of all material or workmanship defects under normal use and service for a period of one (1) year from the initial date of purchase by the owner/end-user, contractor or builder from an authorized dealer.

Any product reported to the authorized dealer or to MAAX as being defective within the warranty period will be repaired or replaced (with a product of equal value) at the option of MAAX. Costs for freight associated with shipping of replacement product/parts might be charged to customer. In no event will MAAX be liable for the cost of repair or replacement of any installation materials, including but not limited to, tiles, marble, etc. This warranty extends to the original owner/end-user and is not transferable to a subsequent owner.

Neither the distributor, authorized MAAX dealer nor any other person has been authorized to make any affirmation, representation or warranty other than those contained in this warranty; any affirmation, representation or warranty other than those contained in this warranty shall not be enforceable against MAAX or any other person. MAAX reserves the right to modify this warranty at any time, it being understood that such modification will not alter the warranty conditions applicable at the time of the sale of the products in question.

## GARANTIES LIMITÉES

MAAX Canada Inc. (ci-après "MAAX") offre les garanties limitées expresses suivantes sur ses produits. Ces garanties s'adressent uniquement au propriétaire/utilisateur original pour un usage personnel domestique, et débutent au moment de la date de fabrication du produit. Des restrictions additionnelles s'appliquent aux utilisations commerciales.

MAAX garantit les **produits en fibre de verre** contre tout défaut de matériel ou de fabrication dans des conditions normales d'utilisation et d'entretien pour une période de cinq (5) ans à compter de la date d'achat originale du produit par le propriétaire/utilisateur, l'entrepreneur ou le constructeur auprès d'un détaillant autorisé.

MAAX garantit les **portes de douches** contre tout défaut de matériel ou de fabrication dans des conditions normales d'utilisation et d'entretien pour une période de dix (10) ans à compter de la date d'achat originale du produit par le propriétaire/utilisateur, l'entrepreneur ou le constructeur auprès d'un détaillant autorisé.

MAAX garantit les **barres de retenue** contre tout défaut de matériel ou de fabrication dans des conditions normales d'utilisation et d'entretien pour une période de un (1) an à compter de la date d'achat originale du produit par le propriétaire/utilisateur, l'entrepreneur ou le constructeur auprès d'un détaillant autorisé.

MAAX procédera à la réparation ou au remplacement (avec un produit de même valeur), à sa discrétion, de tout produit dont le défaut sera rapporté au détaillant autorisé ou à MAAX durant la période de garantie. Des frais pour la livraison d'un produit ou de pièces de remplacement pourront être chargés au propriétaire/utilisateur du produit. En aucun cas MAAX n'est responsable du coût de réparation ou de remplacement de matériaux d'installation, incluant mais non limité à de la céramique, au marbre, etc. Cette garantie s'applique au propriétaire/utilisateur original et n'est pas transférable à un propriétaire subséquent.

Ni le distributeur, ni le concessionnaire autorisé MAAX, ni personne d'autre n'est autorisé à faire d'affirmations, de représentations ou de garanties autres que celles stipulées aux présentes ; les affirmations, représentations et garanties contrevenant à cette interdiction ne sauraient s'appliquer à MAAX ni à personne d'autre. MAAX se réserve le droit de modifier cette garantie en tout temps ; il est entendu que de telles modifications ne changeront pas les conditions de la garantie applicable au moment de la vente des produits en cause.

## GARANTÍAS LIMITADAS

MAAX Canadá Inc. (en adelante «MAAX») ofrece las siguientes garantías limitadas expresas para sus productos. Estas garantías van dirigidas únicamente al propietario o al usuario original para un uso personal doméstico, y comienzan en el momento de la fecha de fabricación del producto. En caso de uso comercial, se aplican otras restricciones.

MAAX garantiza los **productos de fibra de vidrio** contra cualquier defecto de material o de fabricación en condiciones normales de utilización y mantenimiento durante un periodo de cinco (5) años a partir de la fecha de compra original del producto por parte del propietario o usuario, el contratista o el constructor en un comercio minorista autorizado.

MAAX garantiza las **puertas de las duchas** contra cualquier defecto de material o de fabricación en condiciones normales de utilización y mantenimiento durante un periodo de diez (10) años a partir de la fecha de compra original del producto por parte del propietario o usuario, el contratista o el constructor en un comercio minorista autorizado.

MAAX garantiza las **Barras de apoyo** contra cualquier defecto de material o de fabricación en condiciones normales de utilización y mantenimiento durante un periodo de uno (1) año a partir de la fecha de compra original del producto por parte del propietario o usuario, el contratista o el constructor en un comercio minorista autorizado.

MAAX reparará o sustituirá (con un producto del mismo valor), a su entera discreción, cualquier producto cuyo defecto se notifique al minorista autorizado o a MAAX durante el periodo de garantía. Costos por la expedición de un producto o partes de recambio podrán ser cargadas al propietario o usuario del producto. En ningún caso MAAX será responsable del coste de reparación o de sustitución de materiales de instalación que incluye aunque no está limitado a la cerámica, al mármol, et. Esta garantía se aplica al propietario o usuario original y no puede transferirse a un propietario posterior.

Ni el distribuidor, ni el concesionario autorizado de MAAX, ni ninguna otra persona están autorizados a efectuar afirmaciones o declaraciones ni a dar garantías distintas a las que se estipulan en este documento; de hacerse estas afirmaciones o declaraciones o de darse tales garantías, no se aplicarían ni a MAAX ni a ninguna otra persona. MAAX se reserva el derecho de modificar esta garantía en cualquier momento; se sobreentiende que dichas modificaciones no cambiarán las condiciones de la garantía que se aplique en el momento de la venta de los productos en cuestión.

## Limitations

This warranty shall not apply following incorrect operating procedures, breakage or damages caused by normal wear and tear, fault, carelessness, abuse, misuse, misapplication, improper maintenance, alteration or modification of the unit, as well as chemical or natural corrosion, accident, fire, flood, act of God or any other casualty. This warranty shall not apply to stain or malfunction caused by ferrous water, hard water or salty water.

The owner/end-user of the product covered by this warranty is entirely responsible for its proper installation and electrical wiring. This warranty is void if unit is not tested prior to final enclosure as per the installation instructions. MAAX neither installs nor supervises the installation, nor hires a contractor for this purpose, and consequently cannot be held responsible for any defect, breakage or damage caused thereby or resulting thereof, either directly or indirectly. The owner/end-user must provide access to the components of the product as described in the installation guide, so that MAAX can execute the warranty specified herein. If such access is not available, all expenses to provide said access will be the responsibility of the owner/end-user.

This warranty does not apply to products or equipment not installed or operated in accordance with instructions supplied by MAAX and all applicable rules, regulations and legislation pertaining to such installations.

MAAX strongly recommends that its products-for example, but without limitation, shower doors and other items-be installed by professionals with experience in bathroom products. Installation of shower doors by an inexperienced person may result in glass breakage and, consequently, cause personal injury or death. MAAX is not liable for any costs, damages or claims resulting from the purchase of products that do not fit through openings or existing structures. MAAX is not liable for any costs, damages or claims resulting from defects that could have been discovered, repaired or avoided by inspection and testing prior to installation.

MAAX is not liable for personal injuries or death to any person or for any direct, special, incidental or consequential damage, loss of use, loss of time, loss of profits, inconvenience, incidental expenses, labor or material charges, or any other costs resulting from the use of its products or pertaining to the application of the present warranty, or resulting from the removal or replacement of any product or element or part covered by this warranty.

**EXCEPT AS OTHERWISE PROVIDED ABOVE, MAAX MAKES NO WARRANTIES, EXPRESS OR IMPLIED, INCLUDING WARRANTIES OF MERCHANTABILITY AND FITNESS FOR A PARTICULAR PURPOSE OR COMPLIANCE WITH ANY CODE.**

In any case, MAAX cannot be liable for any amount over and above the purchase price paid for the product by the owner/end-user, contractor or builder.

This warranty gives the owner/end-user specific legal rights. The owner/end-user may also have other rights which vary from one state and/or province to another.

## Restrictions

La présente garantie ne s'applique pas dans le cas d'utilisations ou d'opérations non conformes ou incorrectes, de bris ou de dommages causés par l'usure normale, la faute, la négligence, l'abus, le mauvais emploi, le mauvais usage, le mauvais entretien, l'altération ou la modification du produit, de même que par la corrosion chimique ou naturelle, le feu, l'inondation, les catastrophes naturelles ou tout autre cas fortuit. La présente garantie ne s'applique pas aux taches et aux dysfonctionnements provoqués par une eau ferreuse, une eau dure ou une eau salée.

Le propriétaire/utilisateur du produit visé par la présente garantie est entièrement responsable de l'installation et du branchement approprié de l'appareil. Cette garantie est nulle si, avant l'installation permanente du produit, celui-ci n'a pas été testé conformément aux instructions d'installation fournies par MAAX. MAAX ne procède pas à l'installation, n'engage pas d'entrepreneur à cet effet, ni ne supervise l'installation et, conséquemment, ne peut être tenue responsable de tout défaut, bris ou dommage causé directement ou indirectement par l'installation du produit ou résultant de celle-ci. Le propriétaire/utilisateur doit assurer un accès aux composantes du produit tel que le décrit le guide d'installation afin que MAAX puisse exécuter la garantie spécifiée aux présentes. Si un tel accès n'existe pas, tous les coûts inhérents à son aménagement seront la responsabilité du propriétaire/utilisateur.

La présente garantie ne s'applique pas aux produits qui n'auraient pas été installés ou utilisés conformément aux instructions fournies par MAAX ainsi qu'à tout règlement ou loi applicable à de telles installations.

MAAX recommande fortement que ses produits, par exemple ses portes de douches, soient installés par des professionnels spécialisés en produits de salles de bains. L'installation d'une porte de douche par une personne inexpérimentée peut entraîner le bris d'une vitre et, par conséquent, des blessures ou la mort. MAAX n'est pas responsable des coûts, dommages ou réclamations résultant de l'achat de produits qui ne conviendraient pas aux ouvertures ou aux structures existantes. MAAX n'est pas responsable des coûts, dommages ou réclamations résultant de vices qui auraient pu être découverts, réparés ou évités dans le cadre d'une inspection ou d'une vérification antérieure à l'installation.

MAAX n'est aucunement responsable des blessures corporelles, du décès d'une personne, des dommages directs, particuliers, accessoires ou indirects, de la perte d'usage, de la perte de temps ou de profit, des inconvénients, des frais accessoires, des coûts de main d'oeuvre ou de matériel ou de tout autre coût résultant de l'utilisation de ses produits ou relatif à l'application de la présente garantie ou résultant du retrait ou du remplacement de tout produit, élément ou pièce faisant l'objet de la présente garantie.

**À MOINS D'INDICATION CONTRAIRE AUX PRÉSENTES, MAAX N'OFFRE AUCUNE GARANTIE EXPRESSE OU IMPLICITE, NI AUCUNE GARANTIE DE QUALITÉ MARCHANDE OUD'ADAPTABILITÉÀUNUSAGEPARTICULIER OU DE CONFORMITÉ À UN CODE.**

Dans tous les cas, MAAX ne peut être tenue responsable de tout montant excédant le prix d'achat du produit déboursé par le propriétaire/utilisateur, l'entrepreneur ou le constructeur.

La présente garantie accorde des droits spécifiques au propriétaire/utilisateur, et le propriétaire/utilisateur peut jouir d'autres droits pouvant varier d'un État ou d'une province à l'autre.

## Restricciones

Esta garantía no se aplica en caso de utilización o de funcionamiento no conformes o incorrectos, de rotura o de deterioros ocasionados por la usura normal, error, descuido, abuso, mala utilización, mala aplicación, mantenimiento inadecuado, alteración o modificación del producto, así como en caso de corrosión química o natural, fuego, inundación, catástrofe natural o cualquier otro caso fortuito. Esta garantía no se aplica a las manchas causadas por el agua ferruginosa o por el agua dura.

El propietario o usuario del producto cubierto por esta garantía se hace totalmente responsable de la correcta instalación y conexión eléctrica del aparato. Esta garantía es nula en caso de que, antes de la instalación permanente del producto, éste no ha sido sometido a pruebas según las instrucciones de instalación suministradas por MAAX. MAAX no efectúa la instalación, ni contrata a nadie para ello, ni la supervisa y, consecuentemente, no se le podrá considerar responsable de ningún defecto, rotura o daño causado directa o indirectamente por la instalación del producto o derivado de ella. El propietario o usuario debe garantizar el acceso a los componentes del producto, como se describe en el manual de instalación, con el fin de que MAAX pueda cumplir con la garantía que se indica en este documento. Si no se facilitase dicho acceso, todos los gastos para acondicionar un acceso correrán por cuenta del propietario o usuario.

Esta garantía no se aplica a los productos que no se hayan instalado o utilizado con arreglo a las instrucciones dadas por MAAX y a cualquier reglamento o ley aplicable en tales instalaciones.

MAAX aconseja encarecidamente que sus productos -por ejemplo, sus puertas de ducha-sean instalados por profesionales especializados en productos para cuartos de baño. Si una persona sin experiencia instalara una puerta de ducha, podría romperse un cristal y causar heridas o la muerte. MAAX no se hace responsable de los costos, daños o reclamaciones debidos a la compra de productos que no convengan a las aberturas o a las estructuras existentes. MAAX tampoco se hace responsable de los costos, daños o reclamaciones debidos a defectos que se podían haber descubierto, reparado o evitado con una inspección o verificación anterior a la instalación.

MAAX no se hace responsable de las heridas corporales, del fallecimiento de una persona, de los daños directos, cuantificables, accesorios o consecuentes, de las pérdidas de tiempo, de las pérdidas de beneficios, de los perjuicios secundarios, de los gastos accesorios, de los costos de mano de obra o de material ni de otros costos generados por la utilización del producto o del equipo o relacionados con la aplicación de esta garantía o derivados de la retirada o sustitución de cualquier producto, elemento o pieza que estén cubiertos por esta garantía.

**A MENOS QUE EN ESTE DOCUMENTO SE INDIQUE LO CONTRARIO, MAAX NO OFRECE NINGUNA GARANTÍA EXPRESA O IMPLÍCITA, NINGUNA GARANTÍA DE COMERCIALIZACIÓN O DE ADAPTABILIDAD PARA UN USO CONCRETO NI PARA CONFORMIDAD CON UN CÓDIGO.**

En ningún caso se considerará responsable a MAAX por ninguna cantidad que supere el precio de compra del producto que hubiese abonado el propietario o usuario, el contratista o el constructor.

La presente garantía concede derechos específicos al propietario o usuario, y el propietario o usuario puede gozar de otros derechos que pueden variar de una provincia a otra.

## **Commercial Limitations**

In addition to the above conditions and limitations, the warranty period for products installed for commercial applications or used in commercial ventures is of one (1) year from the initial date of purchase by the owner/end-user, contractor or builder from an authorized dealer. If the product is sold by MAAX as a display, MAAX standard warranty applies.

## **Warranty service**

In order to obtain service provided under this warranty during regular business hours, contact the dealer or distributor who sold the unit, or MAAX directly.

MAAX will provide the warranty service described above when the following conditions have been met:

- (1) the failure is of the nature or type covered by the warranty;
- (2) the user has informed an authorized MAAX Agent or Warranty Service Department representative, of the nature of the problem during the warranty period;
- (3) conclusive evidence (e.g., serial number or proof of purchase) is provided to the foregoing by the user proving that the failure occurred or was discovered within the warranty period; and
- (4) an authorized independent service person or company representative has been permitted to inspect the product during regular business hours within a reasonable time after the problem was reported by the user.

MAAX's warranty obligation shall be discharged upon tender of replacement or repair. The purchaser refusal to accept the tender terminates MAAX's warranty obligation.

MAAX products are certified by one or more of the following certification agencies: CSA, UL, IAPMO, ULI, INTERTEK (ETL), WARNOCK HERSEY and SGS US TESTING. Certain models are pending certification approval. Certification may be ended by MAAX or certification agencies without notice.

## **Restrictions commerciales**

En plus des conditions et restrictions mentionnées ci-dessus, la période de garantie relative à tout produit installé dans le cadre d'une application commerciale ou utilisé dans le cadre d'une entreprise commerciale est de un (1) an à compter de la date d'achat originale par le propriétaire/utilisateur, l'entrepreneur ou le constructeur auprès d'un détaillant autorisé. Si le produit a été vendu par MAAX pour installation dans le cadre d'un étalage, la garantie standard des produits de MAAX s'applique.

## **Garantie de service**

Pour se prévaloir du service offert en vertu de la présente garantie pendant les heures normales d'ouverture, communiquer avec le détaillant ou le distributeur qui a vendu le produit, ou encore avec MAAX directement.

MAAX honorera la garantie de service décrite ci-dessus aux conditions suivantes :

- (1) la défaillance est d'une nature ou d'un type couvert par la garantie;
- (2) l'utilisateur a informé un agent autorisé de MAAX ou un représentant du service de la garantie, de la nature du problème durant la période de la garantie;
- (3) une preuve concluante (p. ex., le numéro de série ou une preuve d'achat) de ce qui précède est fournie par l'utilisateur, démontrant que la défaillance est survenue ou a été découverte pendant la période de garantie; et
- (4) une personne autorisée d'un service indépendant ou un représentant de la compagnie a eu la permission d'inspecter le produit pendant les heures normales d'ouverture, dans un délai raisonnable après le signalement du problème par l'utilisateur.

L'obligation de MAAX en vertu de la garantie cesse au moment où MAAX fournit le remplacement ou la réparation. Le refus du client d'accepter cette mesure met un terme à l'obligation de MAAX en vertu de la garantie.

Les produits MAAX sont certifiés par un ou plusieurs des organismes de certification suivants : CSA, UL, IAPMO, ULI, INTERTEK (ETL), WARNOCK HERSEY et SGS US TESTING. Certains modèles sont en attente de certification. MAAX ou un organisme de certification peut annuler une certification sans préavis.

## **Restricciones comerciales**

Además de las condiciones y restricciones mencionadas anteriormente, el periodo de garantía de cualquier producto instalado con motivo de una aplicación comercial o utilizado en una empresa comercial será de un (1) año a partir de la fecha de compra original por parte del propietario o usuario, del contratista o del constructor en un comercio minorista autorizado. En caso de que el producto se exponga, la garantía estándar de los productos de MAAX se aplica.

## **Garantía de servicio**

Para lograr el servicio que se ofrece con arreglo a esta garantía durante el horario comercial normal, comuníquese con el concesionario o el distribuidor que haya vendido el producto, o directamente con MAAX.

MAAX ofrecerá el servicio de la garantía que se describió anteriormente cuando se cumplan las condiciones siguientes:

- (1) la falla es de una naturaleza o de un tipo cubierto por la garantía;
- (2) el usuario ha informado a un agente autorizado de MAAX o a un representante del servicio de garantía de la naturaleza del problema durante el periodo de garantía;
- (3) el usuario facilita una prueba concluyente (p. ej.: el número de serie o comprobante de compra) de lo anterior, de manera que demuestre que el fallo se produjo o se descubrió durante el periodo de garantía y
- (4) una persona autorizada de un servicio independiente o un representante de la compañía ha sido autorizado a inspeccionar el producto durante el horario comercial normal, en un plazo razonable una vez que el usuario haya notificado el problema.

La obligación de MAAX respecto a la garantía termina en el momento en el que sustituye o repara el producto. La negativa del cliente a aceptar esta medida pondrá término a la obligación de MAAX respecto a la garantía.

Los productos de MAAX están certificados por uno o más de los organismos de certificación siguientes: CSA, UL, IAPMO, ULI, INTERTEK (ETL), WARNOCK HERSEY y SGS US TESTING. Algunos modelos están en espera de certificación. MAAX o un organismo de certificación puede anular una certificación sin previo aviso.

### **MAAX**

is a registered trademark of MAAX Canada Inc. / est une marque de commerce déposée de MAAX Canada Inc. / está una marca registrada de MAAX Canada Inc.

**LONDON, MADRID, MELROSE, MÉRIDIAN, AVENUE, ARDEN, BIARRITZ, CARLTON, CENTARI, GILMOUR, JASMIN, JUPITER, KOSTA, LINCOLN, LINDSAY, PEMBROKE, PORTLAND, CAROLINA, CONSTRUCTA, MONACO, MONTE-CARLO, NORDICA, ORLEANS, PROVENCE, SALACIA, MARQUIS, MERCURY, MIRAGE, PACIFIC, VERSAILLES, APOLLO, ASTRAL, GALAXIE, IMPERIAL, MAJESTIC, OLYMPIA, STARLIGHT**  
are trademarks of MAAX Canada Inc. / sont des marques de commerce de MAAX Canada Inc. / son marcas de comercio de MAAX Canada Inc.



**Technical Services / Service technique / Servicio técnico**

CANADA

UNITED STATES

**T. 1 877 GET-MAAX (1 877 438-6229)**

**F. 1 800 201-8308**

**F. 1 800 944-9808**