

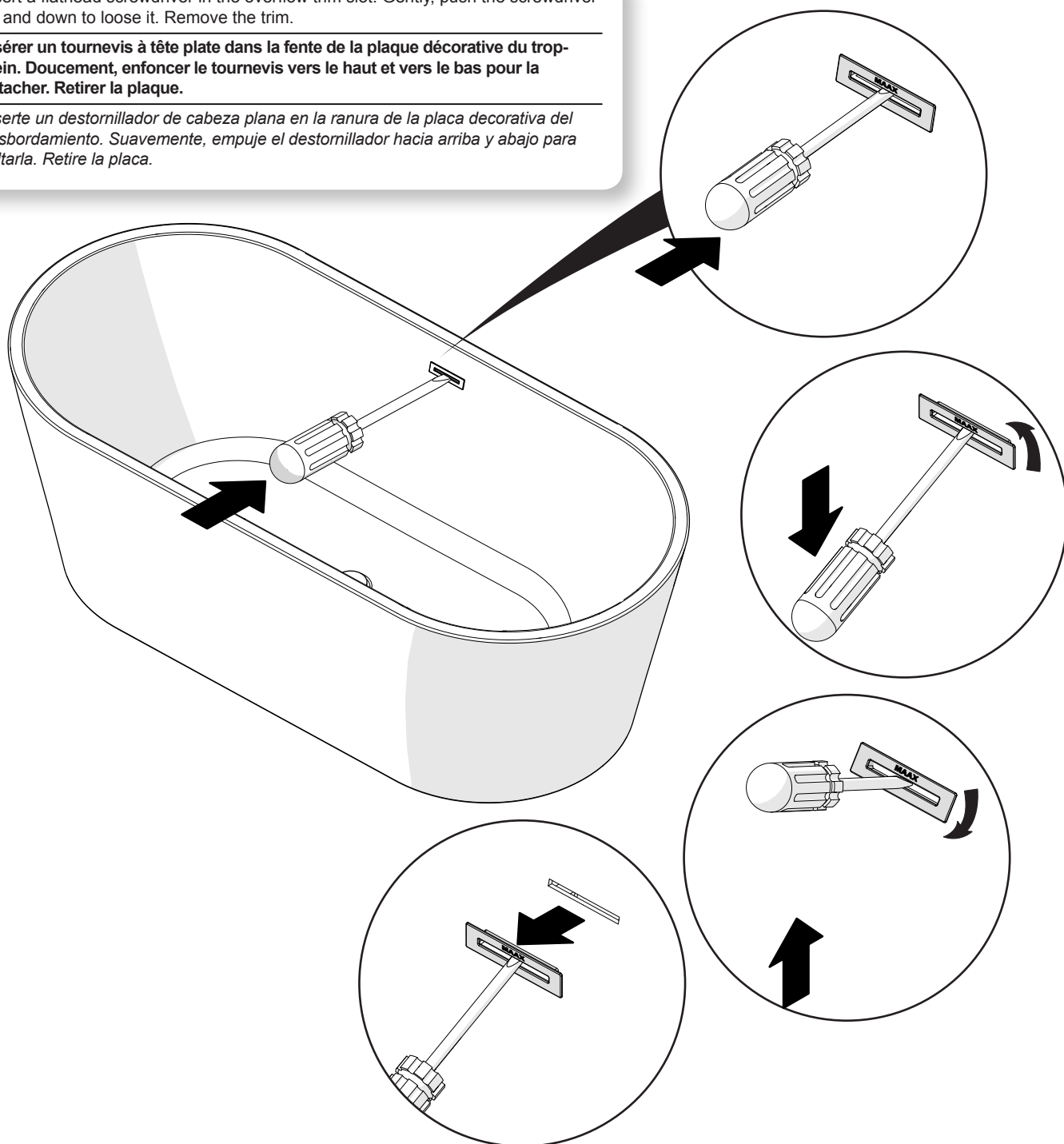
Overflow trim / Drain replacement
Remplacement de la plaque décorative du trop-plein / Drain
Remplazo de la placa decorativa del desbordamiento / Desagüe

1

Insert a flathead screwdriver in the overflow trim slot. Gently, push the screwdriver up and down to loose it. Remove the trim.

Insérer un tournevis à tête plate dans la fente de la plaque décorative du trop-plein. Doucement, enfoncer le tournevis vers le haut et vers le bas pour la détacher. Retirer la plaque.

Inserte un destornillador de cabeza plana en la ranura de la placa decorativa del desbordamiento. Suavemente, empuje el destornillador hacia arriba y abajo para soltarla. Retire la placa.

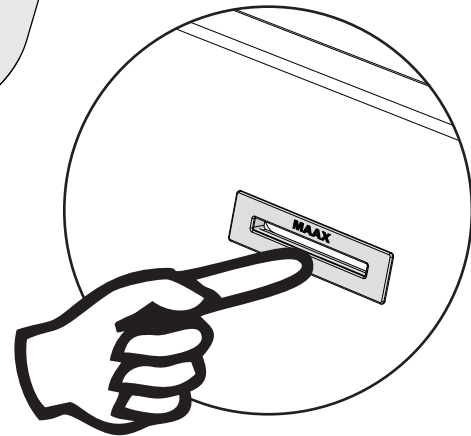
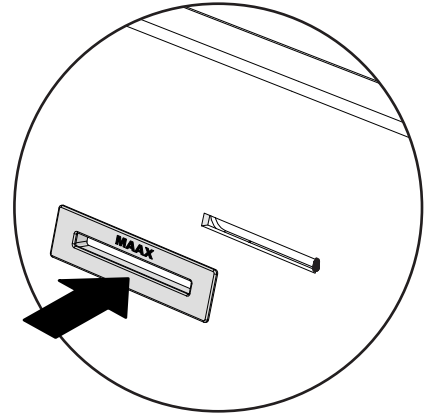
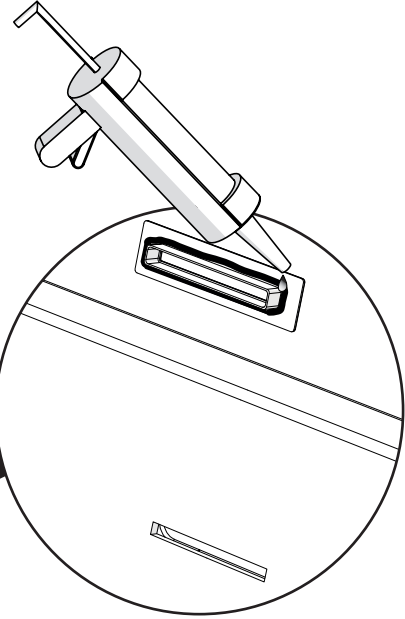
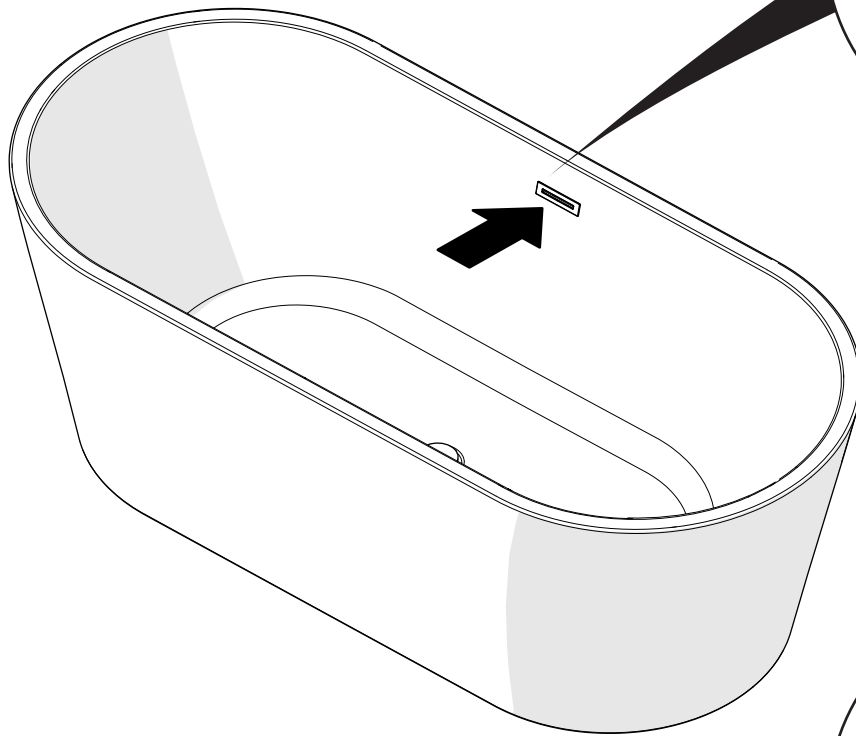


2

Apply a bead of silicone behind the trim around the edge of the insert and place the new trim with the desired finish over the overflow slot.

Appliquer un cordon de silicone derrière la plaque décorative du trop-plein autour l'insert et replacer la plaque avec la finition souhaitée sur la fente de débordement.

Aplicar un cordón de silicona detrás de la placa decorativa del desbordamiento alrededor del inserto. Colocar la placa con el nuevo acabado deseado sobre la ranura del desbordamiento.



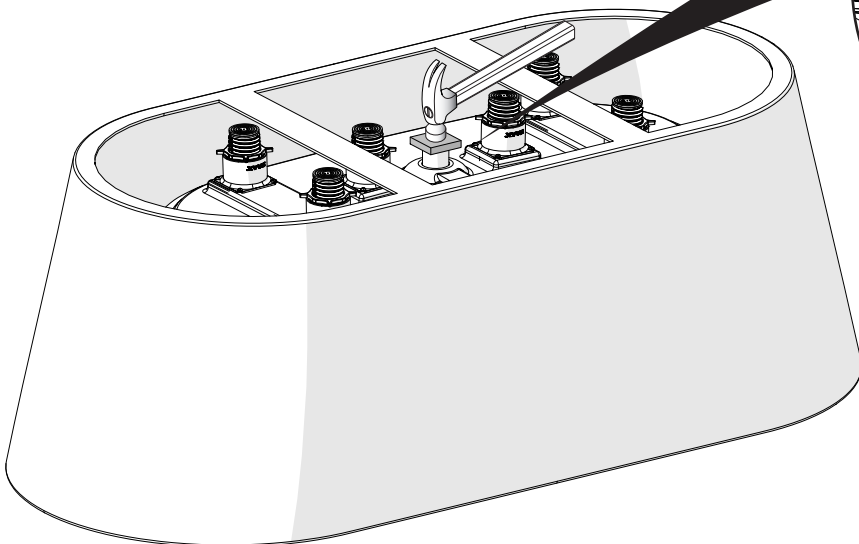
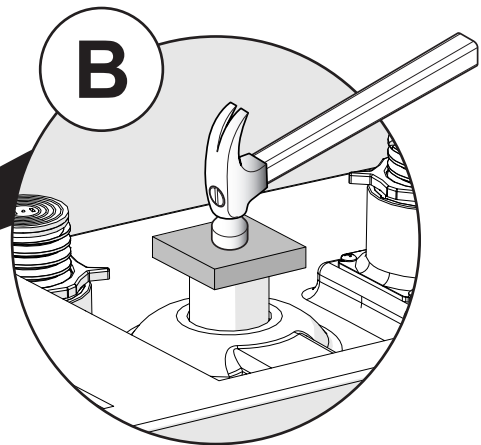
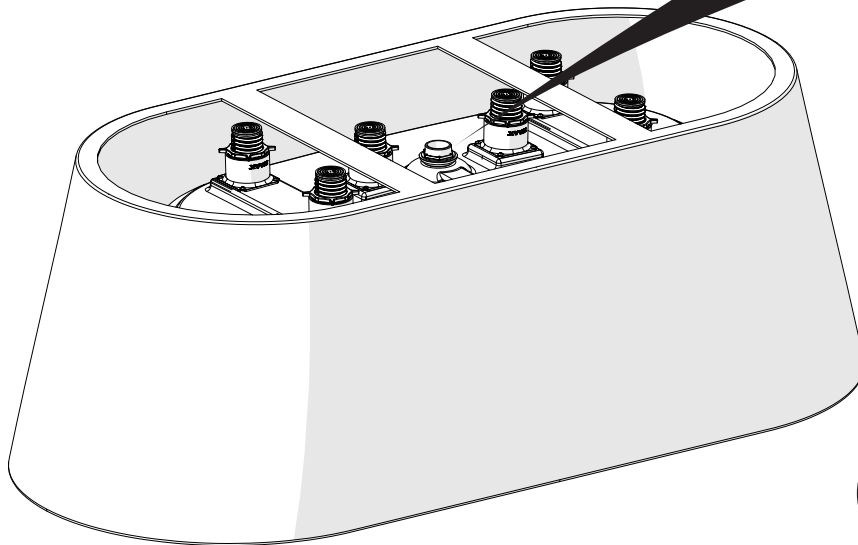
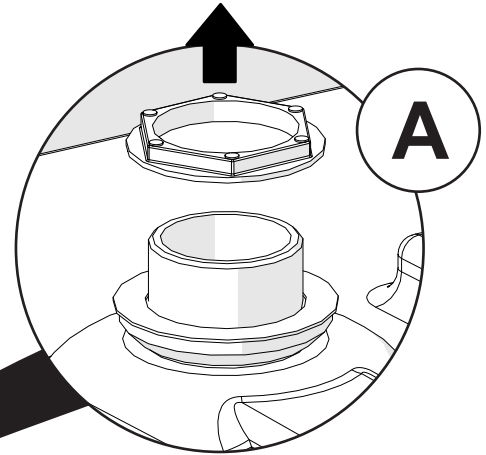
1

Drain replacement Remplacement du drain Reemplazo del desagüe

- A. Unscrew the tightening nut.
B. Use a block of wood as support and hammer until the drain comes off the bath wall.

- A. Dévisser l'écrou de serrage.
B. Utiliser un bloc de bois comme appuis et cogner au marteau jusqu'à ce que le drain se décolle de la paroi du bain.

- A. Desenrosque la tuerca de apriete.
B. Use un bloque de madera como soporte y martillo hasta que el drenaje salga de la pared del baño.



2

A. Check that the seal is intact and remains stuck to the bath wall. Replace if necessary. If the seal needs to be replaced, remove the silicone with an exacto. Clean the drain outline, apply silicone to the new gasket and install.
B. From inside the bathtub insert the new drain matching the desired finish.
C. Apply silicone on the perimeter of the drain at the joint height. Tighten the nut making sure that the silicone overflows the threads beyond the clamping ring.

A. Vérifier que le joint d'étanchéité est intact et reste collé à la paroi du bain. Remplacer si nécessaire. S'il faut remplacer le joint, retirer la silicone à l'aide d'un exacto. Nettoyer le contour du drain, appliquer de la silicone sur le nouveau joint et installer.

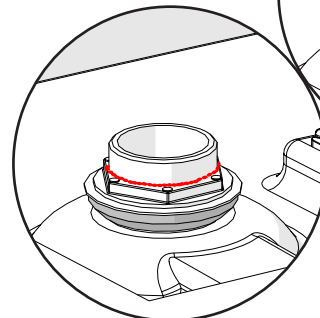
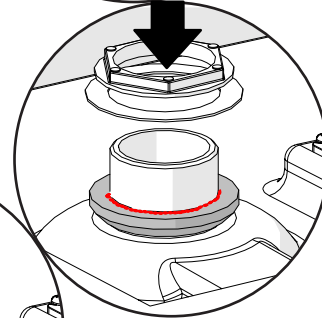
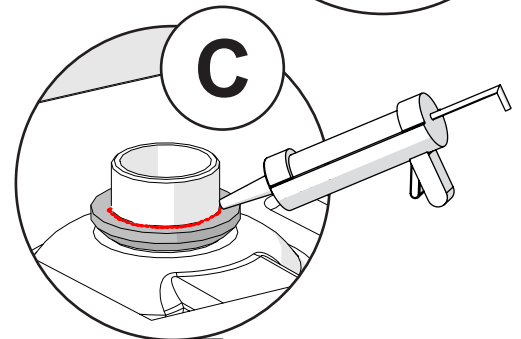
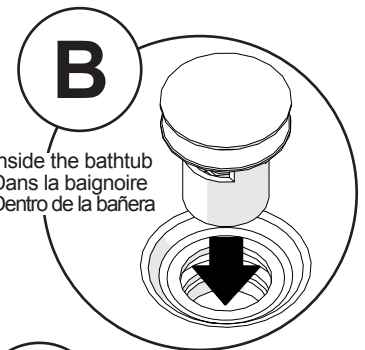
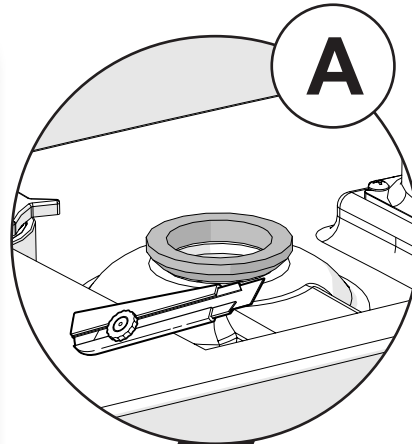
B. De l'intérieur de la baignoire, insérez le nouveau drain correspondant à la finition désirée.

C. Appliquer de la silicone sur le périmètre du drain à la hauteur du joint. Serrer l'écrou en s'assurant que la silicone déborde les filets au delà de la bague de serrage.

A. Verifique que el sello esté intacto y que permanezca pegado a la pared del baño. Reemplace si es necesario. Si el sello necesita ser reemplazado, retire la silicona con un exacto. Limpie el contorno del desagüe, aplique silicona a la nueva junta e instálela.

B. Desde el interior de la bañera, inserte el nuevo drenaje que coincide con el acabado deseado.

C. Aplique silicona en el perímetro del drenaje a la altura de la junta. Apriete la tuerca asegurándose de que la silicona desborda los hilos más allá del anillo de sujeción.



www.maax.com

Technical Services / Service technique / Servicio técnico

T. 1 877 GET-MAAX (1 877 438-6229)

F. 1 888 361-2045