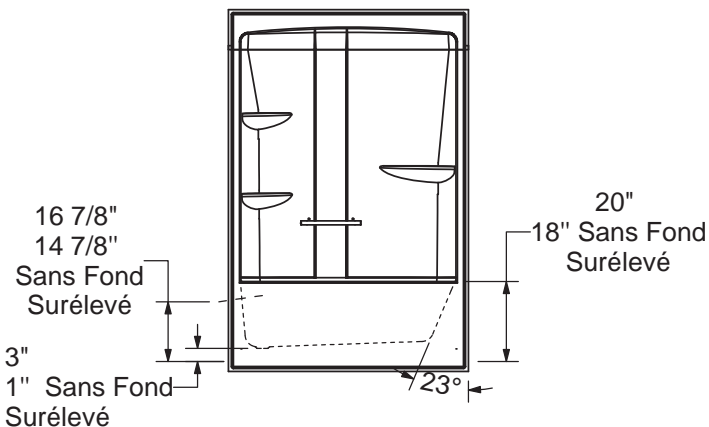
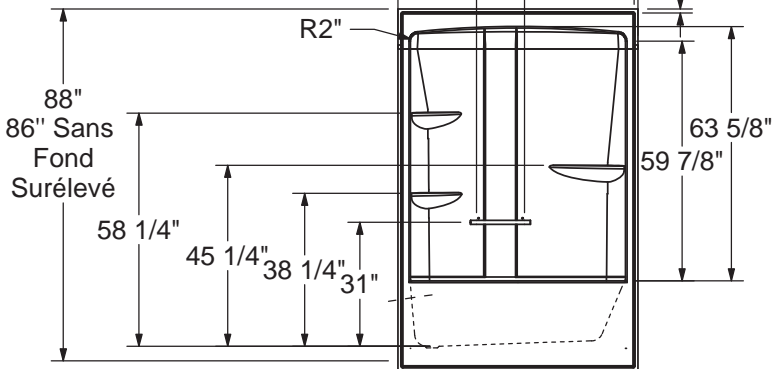
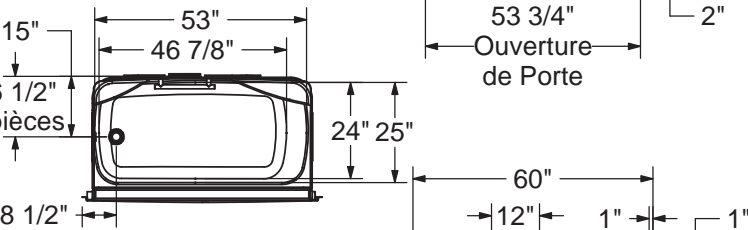
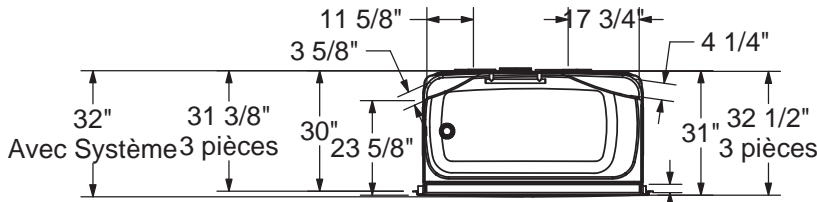
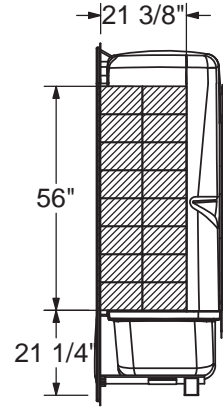


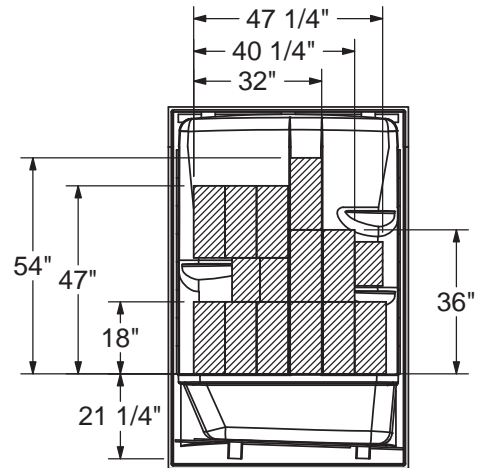
STANDARD  
(Gauche montré)  
MODÈLE 1 PIÈCE MONTRÉ



RENFORCEMENT OPTIONNEL  
(Gauche montré)



RENFORCEMENT OPTIONNEL  
(Mur Arrière)



Toutes ces dimensions sont approximatives. Afin d'assurer une installation parfaite, les dimensions de la structure doivent être vérifiées à partir de l'unité.