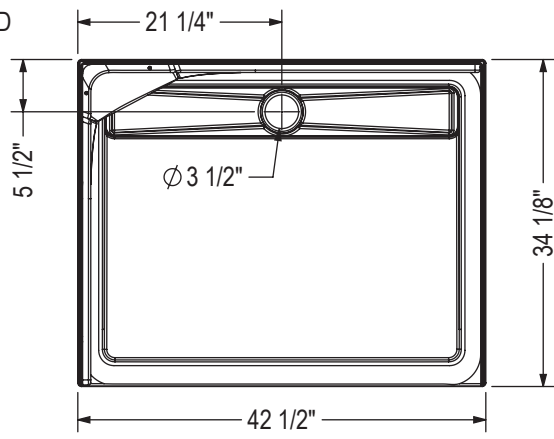
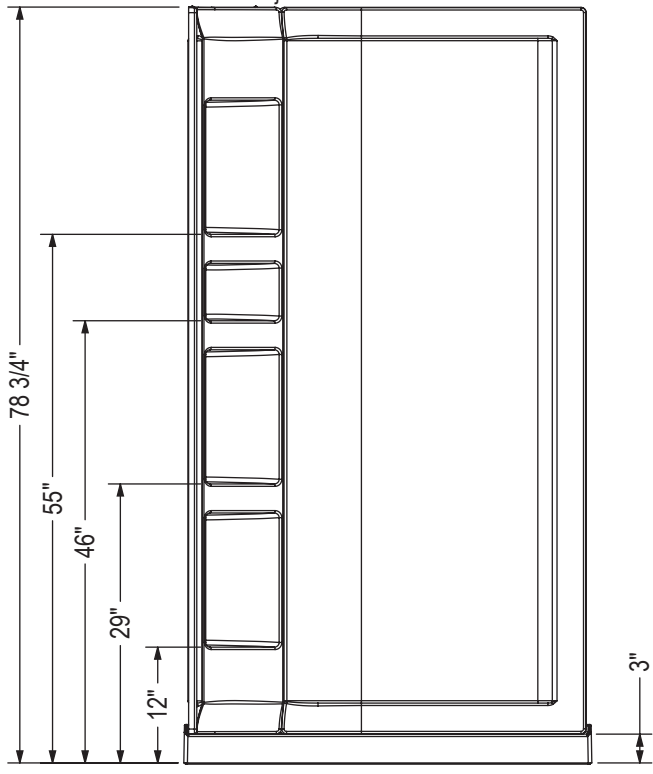


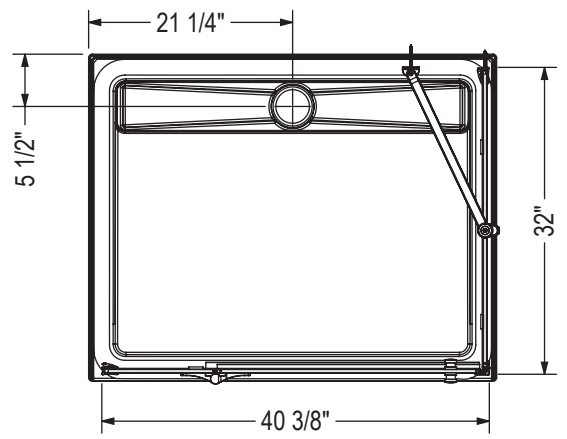
STANDARD



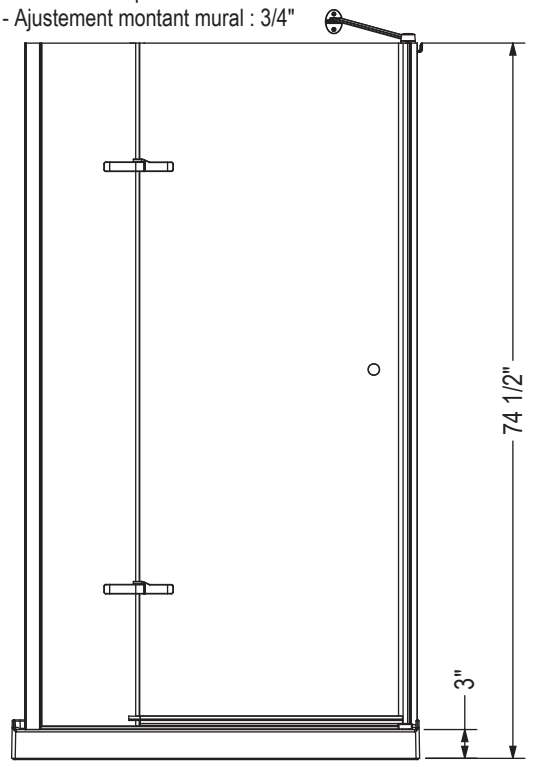
- Ouverture de porte: 27 5/8"
- Ajustement montant mural : 3/4"



AVEC MURS ACRYLIQUE - SANS PORTE



- Ouverture de porte: 27 5/8"
- Ajustement montant mural : 3/4"



SANS MUR ACRYLIQUE - AVEC PORTE

Toutes ces dimensions sont approximatives. Afin d'assurer une installation parfaite, les dimensions de la structure doivent être vérifiées à partir de l'unité.